



a member of the FAAC Group

MiniBlack Black BlackOut MaxiBlack MaxiBlackOut

INHOUD

1.	Algemeen	2
2.	Beschrijving	2
3.	Technische specificaties.....	3
4.	Richtlijnen bij de keuze van de motor.....	3
4.1	<i>Voor rolluiken en screens</i>	3
4.2	<i>Voor zonneschermen</i>	4
5.	Montage	4
5.1	<i>Assemblage van de buismotor</i>	4
5.2	<i>Installatie van de buismotor</i>	5
6.	Elektrische aansluitingen	6
7.	Afstellen van de eindschakelaars	7
7.1	<i>Relatie tussen de draairichting van de as en de pijlen van de eindschakelaars</i> ..	7
7.2	<i>Afstellen van de eindschakelaar bij daling</i>	7
7.3	<i>Afstellen van de eindschakelaar bij stijging</i>	7
8.	Noodhandbediening	8
9.	Waarschuwing voor de installateur.....	9
10.	CE Verklaring van overeenstemming voor machines	10

1. Algemeen

Deze motorserie wordt vooral veel gebruikt voor rolluiken, screens en zonweringen, met krachten van 8 – 45 Nm. Deze reeks wordt gekenmerkt door een compact ontwerp. Zo is de 8 Nm motor met 45 mm diameter slechts 45 cm lang, die het gebruik ervan in smalle rolluiken toelaat.

2. Beschrijving

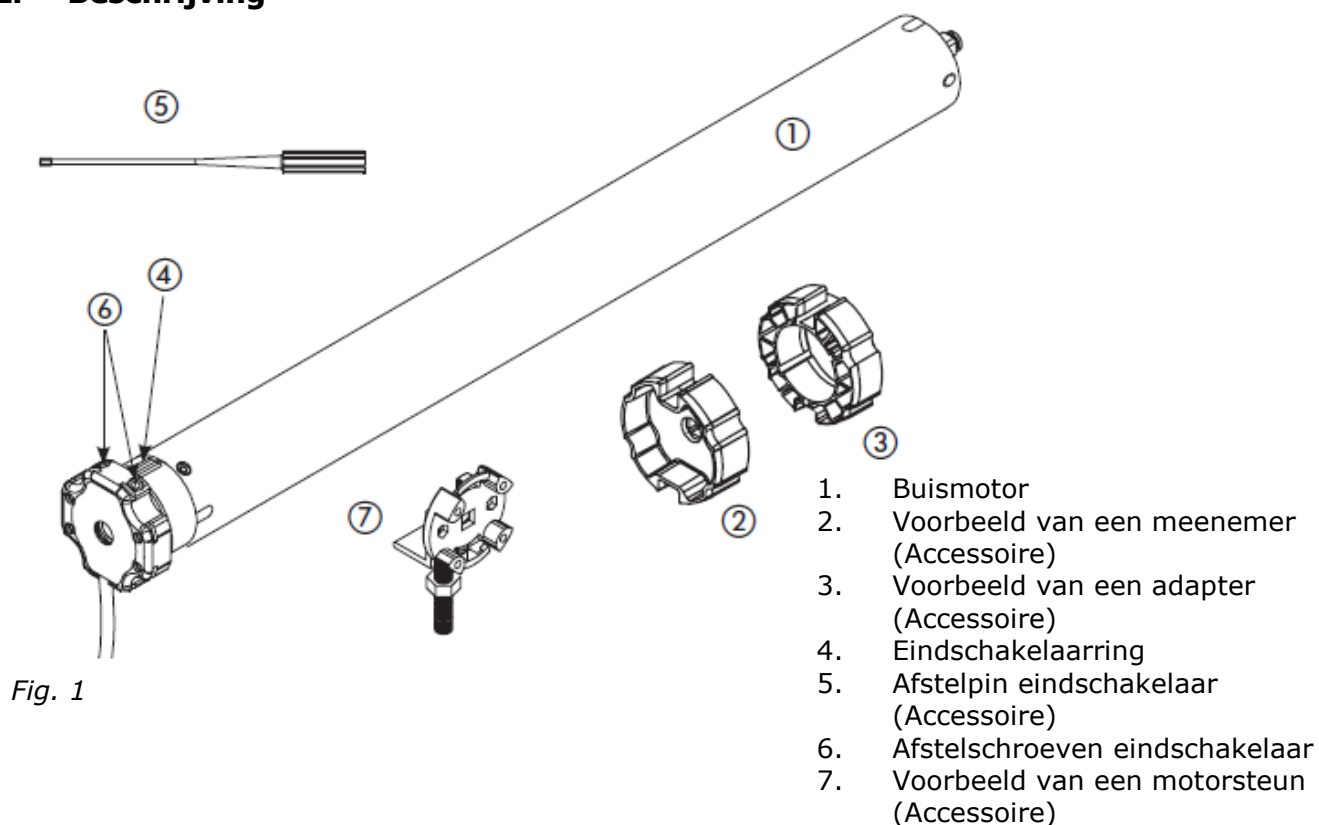


Fig. 1

3. Technische specificaties

Motor (Mini)(Maxi)Black										
TYPE	Nm	Max Kg	Omw./min	volt	watt	ampere	Max. omw	Lengte	IP	Lengte A
MiniBlack 5/28	5 Nm	10 Kg	28	230/50	150	0,68	0:16	485	IP44	455
MiniBlack 10/14	10 Nm	20 Kg	14	230/50	140	0,66	0:16	485	IP44	455
MiniBlack 13/14	13 Nm	25 Kg	14	230/50	170	0,78	0:16	485	IP44	455
Black 08/17	08 Nm	15 Kg	17	230/50	130	0,6	0:16	450	IP44	420
Black 15/17	15 Nm	28 Kg	17	230/50	180	0,8	0:16	490	IP44	460
Black 25/17	25 Nm	47 Kg	17	230/50	250	1,1	0:16	570	IP44	540
Black 30/17	30 Nm	56 Kg	17	230/50	250	1,1	0:16	570	IP44	540
Black 35/12	35 Nm	65 Kg	12	230/50	250	1,1	0:16	570	IP44	540
Black 45/12	45 Nm	90 Kg	12	230/50	270	1,2	0:16	570	IP44	540
MaxiBlack 80/12	80 Nm	120 kg	12	230/50	320	1,5A	0:16	640	IP44	610
MaxiBlack 100/12	100 Nm	150 kg	12	230/50	410	1,9A	0:16	655	IP44	625
MaxiBlack 120/12	120 Nm	180 kg	12	230/50	450	2,1A	0:16	670	IP44	640

Motor (Maxi)BlackOut										
TYPE	Nm	Max Kg	Omw./min	volt	watt	ampere	Max. omw	Lengte	IP	Lengte A
BlackOut 15/17	15 Nm	28 Kg	17	230/50	180	0,8	0:28	630	IP44	600
BlackOut 30/17	30 Nm	56 Kg	17	230/50	250	1,1	0:28	630	IP44	600
BlackOut 35/12	35 Nm	65 Kg	12	230/50	250	1,1	0:28	630	IP44	600
BlackOut 45/12	45 Nm	90 Kg	12	230/50	270	1,2	0:28	630	IP44	600
MaxiBlackOut 80/12	80 Nm	120 kg	12	230/50	320	1,5A	0:16	640	IP44	610
MaxiBlackOut 100/12	100 Nm	150 kg	12	230/50	410	1,9A	0:16	655	IP44	625
MaxiBlackOut 120/12	120 Nm	180 kg	12	230/50	450	2,1A	0:16	670	IP44	640

4. Richtlijnen bij de keuze van de motor

4.1 Voor rolluiken en screens

Model (Mini)(Maxi)Black		Maximaal gewicht in Kg
Mini	5/28	8
Mini	10/14	18
Mini	13/14	23
	8/17	15
	15/17	28
	25/17	48
	30/17	56
	40/17	74
	35/12	65
	45/12	90
Maxi	80/12	120
Maxi	100/12	150
Maxi	120/12	180

4.2 Voor zonneschermen

Aantal armen	Uitval van de armen (m)				
	1.5	2	2.5	3	4
2	20 Nm	25 NM	25 Nm	25 Nm	35 Nm
3	25 Nm	25 Nm	30 Nm	30 Nm	35 Nm
4	30 Nm	35 Nm	35 Nm	35 Nm	45 Nm
5	35 Nm	35 Nm	45 Nm	45 Nm	
6	35 Nm	35 Nm	45 Nm		
7	45 Nm	45 Nm			

5. Montage

Voor de installatie moet het volgende gekozen worden:

1. De meenemer en adapter (Fig. 1 ref. 2 en 3) die het meest geschikt zijn voor de as die moet worden aangedreven.
2. De motorsteun die het meest geschikt is voor de toepassing (Fig. 1 ref. 7).

5.1 Assemblage van de buismotor

1. Plaats de adapter (Fig.2 ref. 1) over de buismotor, totdat deze helemaal over de geleider (Fig.2 ref.2) van de eindschakelaarring is geschoven.
2. Plaats de meenemer (Fig.2 ref.3) over de motoras en blokkeer hem met de meegeleverde blokkeerring. (Fig.2 ref.4)

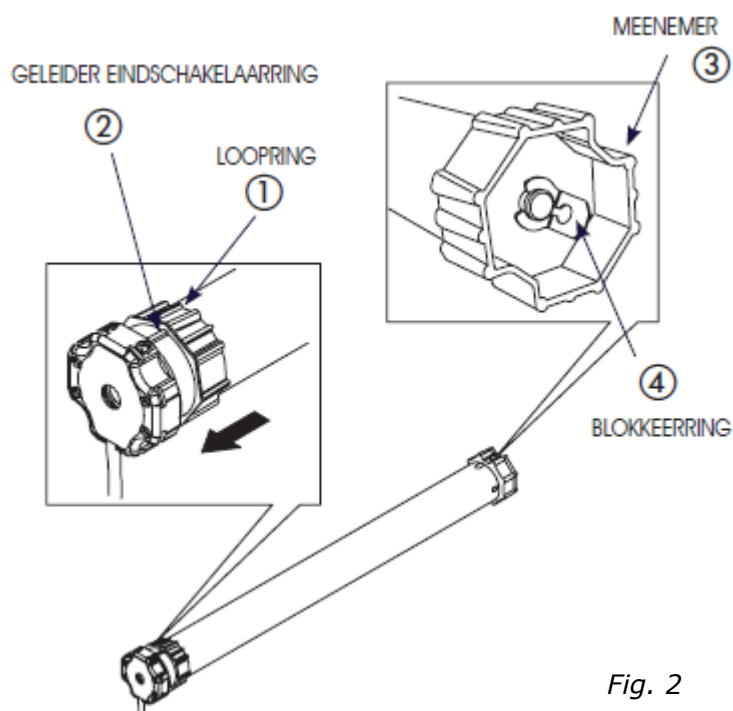


Fig. 2

5.2 Installatie van de buismotor

Model (Mini)(Maxi)Black		Maat A (mm)
Mini	5/28	455
Mini	10/14	455
Mini	13/14	455
	8/17	420
	15/17	460
	25/17	540
	30/17	540
	40/17	578
	35/12	540
	45/12	540
Maxi	80/12	610
Maxi	100/12	625
Maxi	120/12	640

Model (Maxi)BlackOut		Maat A (mm)
	15/17	600
	30/17	600
	35/12	600
	45/12	600
Maxi	80/12	610
Maxi	100/12	625
Maxi	120/12	640

1. Boor een gat met een boorpunt van $\varnothing 3$ mm in de as (Fig.3 ref.2) op de afstand A (Fig.3 ref.1), zie tabel 1.
2. Plaats de geassembleerde buismotor in de as tegenover de eindstop, totdat de loopring helemaal in de as zit (Fig.4 ref.1).
3. Bevestig de meenemer aan de as met een zelftappende schroef 4x10 die in het eerder geboorde gat wordt gestoken, zoals op figuur 4 ref. 2.

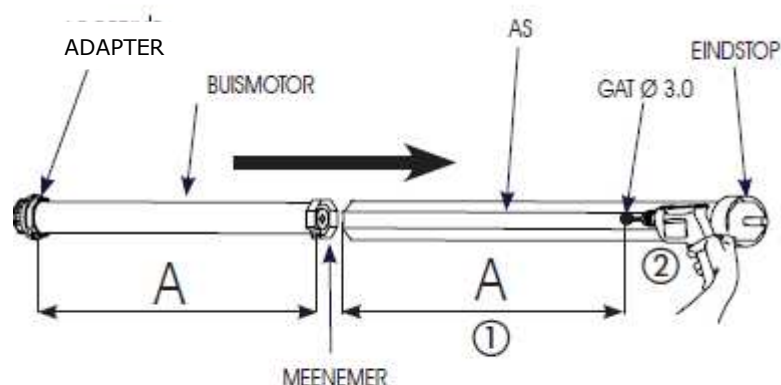


Fig. 3

4. Monteer de eerder gekozen motorsteun aan de kant van de elektrische aansluitingen.
5. Duw de motorkop met een lichte druk in de motorsteun (Fig.5 ref.1), zodat de afstelschroeven van de eindschakelaar te bereiken zijn.
6. Controleer of de gemotoriseerde as perfect horizontaal is en verander eventueel de hoogte van de eindstop of de motor.

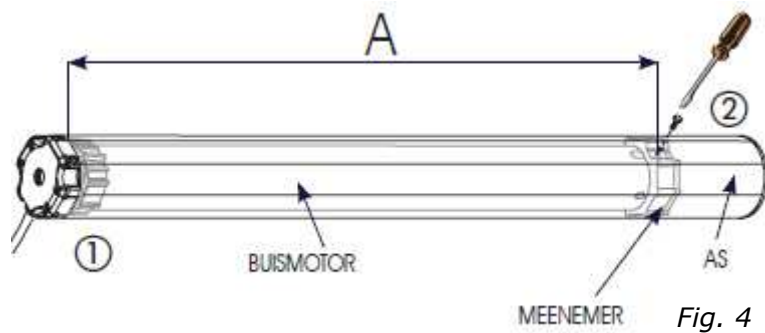


Fig. 4

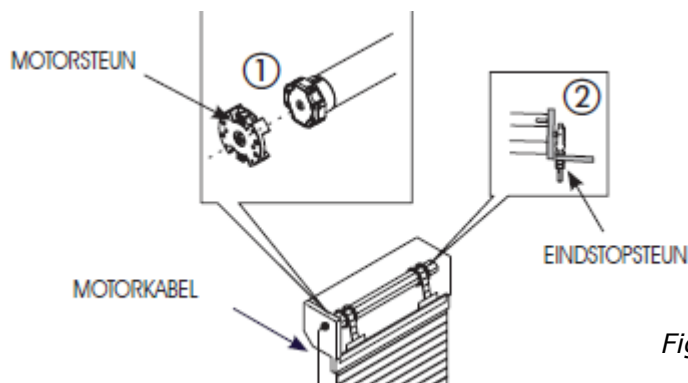


Fig. 5

6. Elektrische aansluitingen

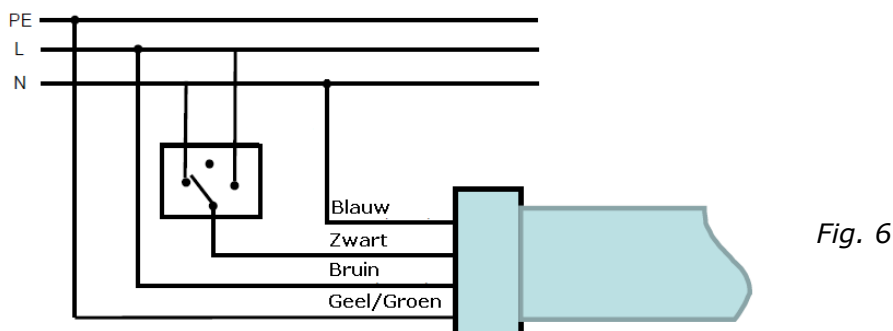


Fig. 6

Er dienen alleen schakelaars aangesloten te worden met een schakelvertraging van minimaal 0,5 sec.



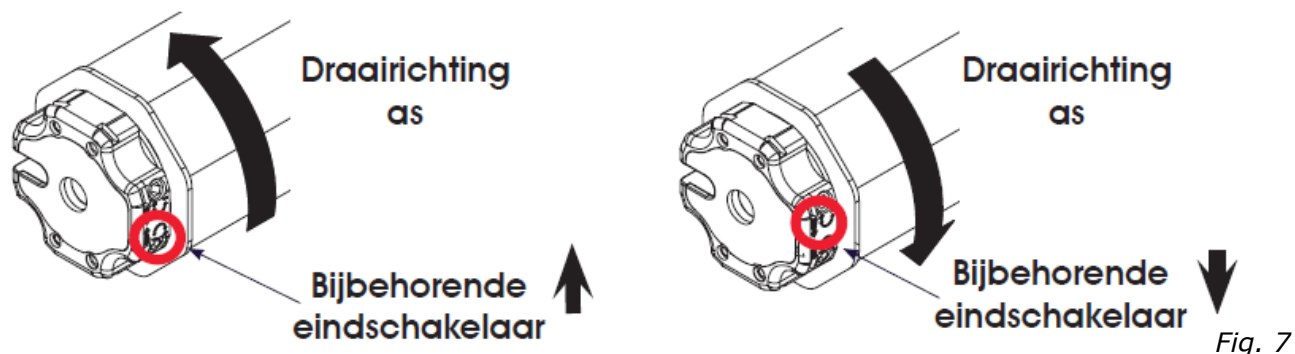
- a) **Alvorens ingrepen aan de installatie te verrichten, moet de elektrische voeding worden uitgeschakeld.**
- b) **Breng een schakelaar met een afstand tussen de contacten van minstens 3 mm aan op het voedingsnet van het automatische systeem.**

1. Verbind de draden die afkomstig zijn van de motor met een standaard wisselschakelaar.
2. Sluit de wisselschakelaar aan op de voedingsbron.
3. Schakel de voeding in.
4. Druk op de knop "omhoog" en controleer of de as in opwickelende richting draait; stop vervolgens de motor.
5. Als de draairichting niet juist is, moet de voeding worden uitgeschakeld en de zwarte met de bruine draad van de motor op de wisselschakelaar worden verwisseld (Fig.6 ref. a). Controleer vervolgens de werking van de motor opnieuw.
6. Druk op de knop "omlaag" om de werking ervan te controleren en stop de motor.

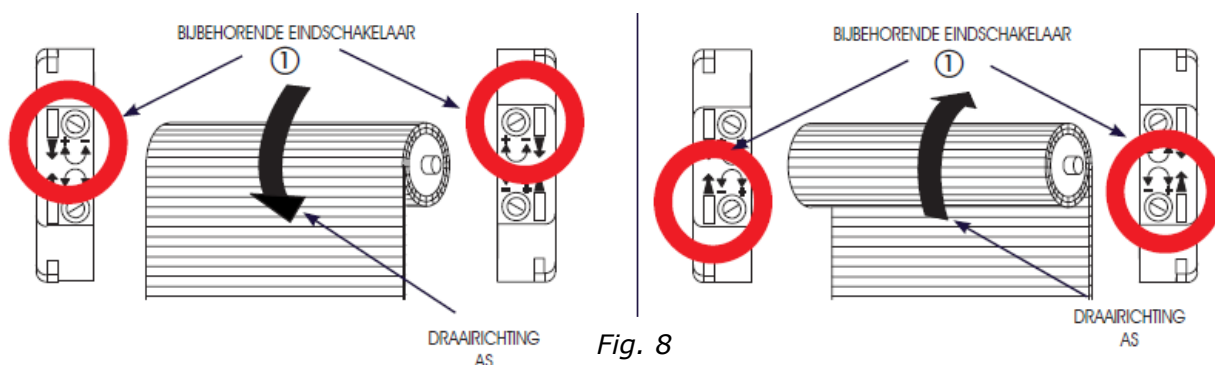
7. Afstellen van de eindschakelaars

In de buismotoren van ALTRON zitten elektromechanische eindschakelaars, waarmee de voeding van de motor kan worden uitgeschakeld als de openings- of sluitingslimiet van het rolluik, screen of zonnescerm bereikt is.

7.1 Relatie tussen de draairichting van de as en de pijlen van de eindschakelaars

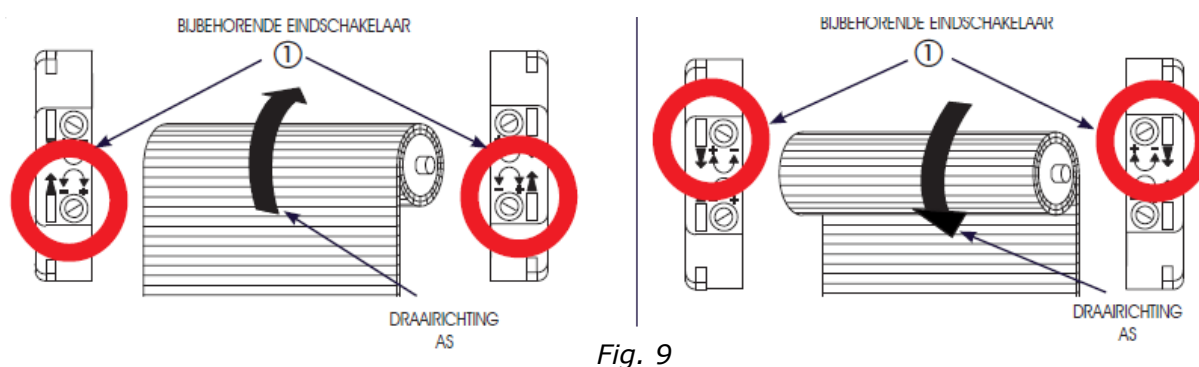


7.2 Afstellen van de eindschakelaar bij daling



1. Houd de knop omlaag ingedrukt.
2. Draai de afstelschroef van de eindschakelaar, voor de draairichting "omlaag" (Fig.8 ref.1), met de afstelpin (Fig.1 ref.5) in de richting van het plusteken (+) om de slag van het rolluik, screen of zonnescerm te vergroten. Draai de afstelschroef in de richting van het minusteken (-) om de slag te verkleinen.

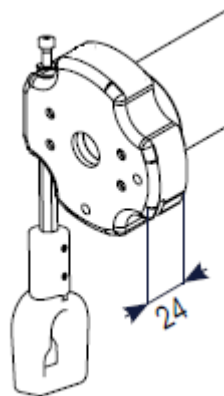
7.3 Afstellen van de eindschakelaar bij stijging



1. Houd de knop omhoog ingedrukt.
2. Draai de afstelschroef van de eindschakelaar, voor de draairichting "omhoog" (Fig.9 ref.1), in de richting van het plussteken (+) om de slag van het rolluik, screen of zonnescerm te vergroten. Draai de afstelschroef in de richting van het minusteken (-) om de slag te verkleinen.

8. Noodhandbediening

De altron (Maxi)BlackOut motoren zijn voorzien van een noodhandbediening. Het rolluik, screen of zonnescerm kan ook worden bewogen als de electriciteit is uitgevallen, door gebruik te maken van de handbediening. Als de stroom uitvalt moet de stang (slinger) in het oog worden gestoken en moet deze worden gedraaid, zodat het rolluik, screen of zonnescerm geopend of gesloten wordt.



9. Waarschuwing voor de installateur

Algemene Veiligheidsvoorschriften

1. LET OP! Het is belangrijk voor de veiligheid, dat deze hele instructie zorgvuldig wordt opgevolgd. Een onjuiste installatie of foutief gebruik van het product kan ernstig persoonlijk letsel veroorzaken.
Bewaar de instructies voor raadpleging in de toekomst.
2. Lees de instructies aandachtig door, alvorens te beginnen met de installatie van het product.
3. Dit product is uitsluitend ontworpen en gebouwd voor het doel dat in deze documentatie wordt aangegeven. Elk ander gebruik, dat niet uitdrukkelijk wordt vermeld, zou het product kunnen beschadigen en/of een bron van gevaar kunnen vormen.
4. FAAC Tubular Motors aanvaardt geen enkele aansprakelijkheid voor schade die ontstaat uit oneigenlijk gebruik of ander gebruik dan waarvoor het automatische systeem is bedoeld.
5. Alvorens ingrepen te gaan verrichten op de installatie, moet de elektrische voeding worden uitgeschakeld en de voedingsbron worden afgekoppeld.
6. De installatie moet worden uitgevoerd door gekwalificeerd technisch personeel en volgens de geldende voorschriften.
7. Zorg op het voedingsnet van het automatische systeem voor een schakelaar met een opening tussen de contacten van 3 mm of meer.
8. De minimum installatiehoogte van het automatische systeem is 2,5m.
9. Controleer of er bovenstrooms van de installatie een differentieelschakelaar is geplaatst met een limiet van 0,03 A.
10. Voor gebruik buiten moeten de elektriciteitskabels in speciale beschermbuizen worden geïnstalleerd.
11. Het is beslist niet toegestaan meerdere motoren aan te sluiten op dezelfde wisselschakelaar.
12. Sluit nooit twee wisselschakelaars aan op dezelfde motor.
13. Gebruik voor het onderhoud uitsluitend originele ALTRON-onderdelen.
14. Het apparaat mag uitsluitend worden bediend, wanneer men er zicht op heeft.
15. Sta het niet toe dat kinderen of volwassenen zich ophouden in de buurt van het product, wanneer dit in werking is.
16. Houd afstandsbedieningen of alle andere impulsgevers buiten het bereik van kinderen, om te voorkomen dat het automatische systeem onopzettelijk kan worden aangedreven.
17. De gebruiker mag geen pogingen tot reparatie doen of directe ingrepen plegen en dient zich uitsluitend te wenden tot gekwalificeerd personeel.
18. Alles wat niet uitdrukkelijk in deze instructies wordt aangegeven, is niet toegestaan.



1. Vermijdt contact met water of vloeistoffen!
2. Per motor maximaal 1 schakelaar aansluiten of gebruik maken van een relais!
3. De motorkop niet hardhandig verdraaien of met gereedschap aan komen!
4. Stoten vermijden!
5. Zorg dat er geen te lange schroeven gebruikt worden in de omgeving van de motor!
6. Motor niet parallel schakelen!
7. Niet in de motor schroeven of boren!
8. Zorg voor een lus in de motorkabel om indringen van water te voorkomen!

10. CE Verklaring van overeenstemming voor machines

Producent: ALTRON S.R.L.

Adres: VIA T. EDISON, 633 - 20099 SESTO S. GIOVANNI (MI) ITALY

Verklaart dat producten: Black 08/17, Black 15/17, Black 25/17, Black 30/17, Black 35/12, Black 45/12, BlackOut 15/17, BlackOut 25/17, BlackOut 30/17, BlackOut 35/12, BlackOut 45/12
al-mo easy 8/17, al-mo easy 15/17, al-mo easy 25/17, al-mo easy 30/17, al-mo easy Safe 8/17, al-mo easy Safe 15/17, al-mo easy Safe 25/17, al-mo easy Safe 30/17, altronic RS 8/17, altronic RS 15/17, altronic RS 25/17, altronic RS 30/17, altronic RS 35/12, altronic RS 45/12, altronic AS 08/17, altronic AS 15/17, altronic AS 25/17, altronic AS 30/17, altronic AS 35/12, altronic AS 45/12

- voldoen aan de essentiële eisen van de volgende EEG richtlijnen:
 - 2006/42/CE
 - 2004/108/CE
- daarom voldoen aan de volgende geharmoniseerde normen:
 - EN 60335-1:2002
 - EN 60335-297:2006
 - EN 50366:2003
 - EN 50371-1:2002

Producten: RadioBlack 08/17, RadioBlack 15/17, RadioBlack 25/17, RadioBlack 30/17, RadioBlack 35/12, RadioBlack 45/12
al-mo easy Radio 8/17, al-mo easy Radio 15/17, al-mo easy Radio 25/17, al-mo easy Radio 30/17
altronic RR 8/17, altronic RR 15/17, altronic RR 25/17, altronic RR 30/17, altronic RR 35/12, altronic RR 45/12
altronic AR 08/17, altronic AR 15/17, altronic AR 25/17, altronic AR 30/17, altronic AR 35/12, altronic AR 45/12

- voldoen aan de essentiële eisen van de volgende EEG richtlijnen:
 - 2006/42/CE
 - 2004/108/CE
 - 99/05/CEE
- daarom voldoen aan de volgende geharmoniseerde normen:
 - EN 301489-1:2008
 - EN 301489-3:2002
 - EN 55014-1:2006
 - EN 55014-2:1997
 - EN 61000-3-2:2006
 - EN 61000-3-3:2008
 - EN 300220-1:2006
 - EN 300220-2:2007

Sesto San Giovanni, 01/05/2013

SERVICE:

FAAC Tubular Motors

Tel. 0031 475 406016

Fax 0031 475 406018

faactm.support@faacgroup.com

www.faac-tubularmotors.com

G. Maddaloni
