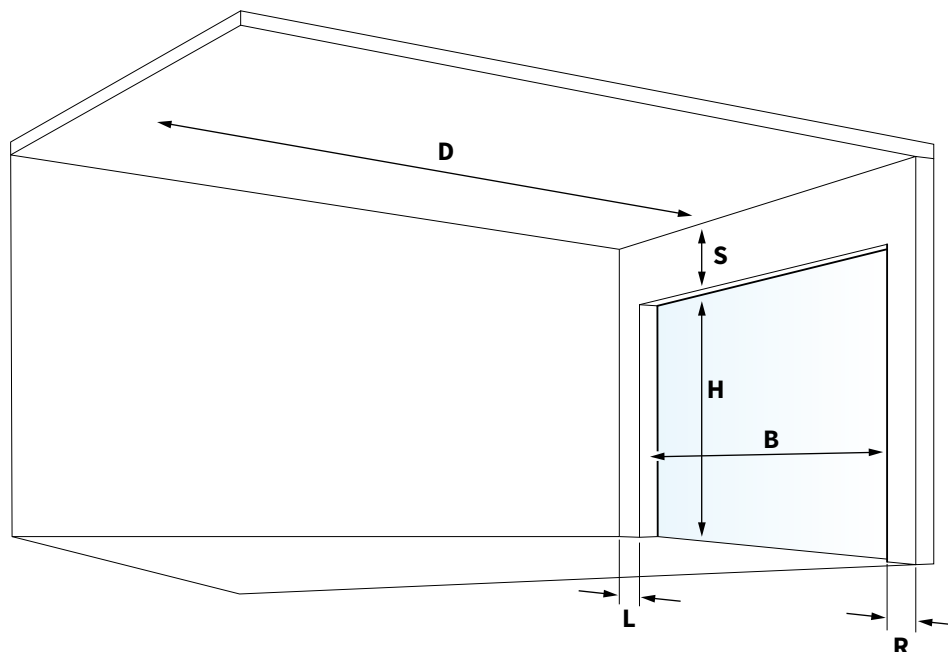


## Een goede voorbereiding!

Voordat u een garagedeur gaat bestellen dient u een aantal maten te meten. Het is belangrijk dat u alle maten in mm invoert!



### 1. Breedte (B) De dagmaat opgeven bij bestelling!

De breedte meet u tussen de muren van de opening.  
Minimale maat = 1875 mm Maximale maat = 5000 mm

 mm

### 2. Hoogte (H) De dagmaat opgeven bij bestelling!

De hoogte meet u tussen de vloer en onderkant van de opening.  
Minimale maat = 1875 mm Maximale maat = 3000 mm

 mm

### 3. Zijruimte links (L) en rechts (R)

Om de garagedeur te kunnen plaatsen heeft u een minimale ruimte aan weerszijden van de opening nodig.  
Minimale maat = 75 mm

 mm

 mm

### 4. Vrije bovenruimte (S)

De vrije bovenruimte is de ruimte tussen de bovenkant van de opening en de onderkant van het plafond over de gehele garage.  
Minimale maat = 190 mm

 mm

### 5. Inbouwdiepte (D)

De inbouwdiepte is bij:

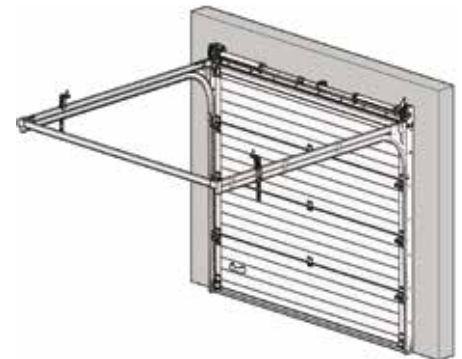
handbediening  $D = H + 640 \text{ mm}$

elektrische bediening  $H < 2375 \text{ mm}$   $D = 3500 \text{ mm}$

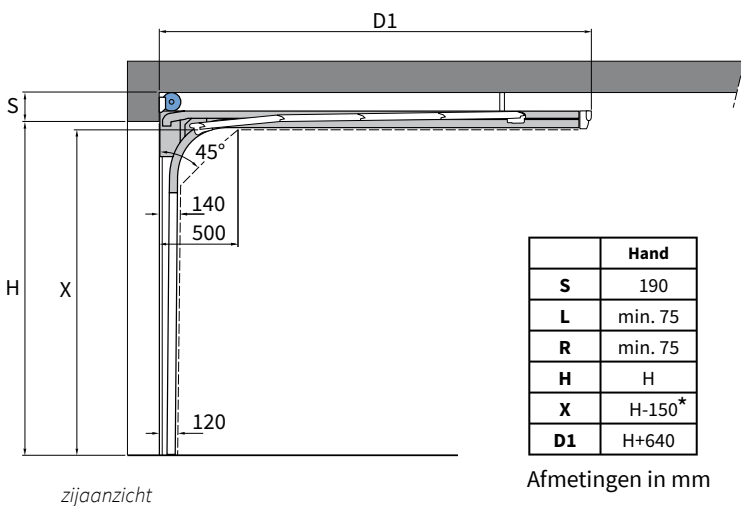
$H > 2375 \text{ mm}$   $D = 4600 \text{ mm}$

 mm

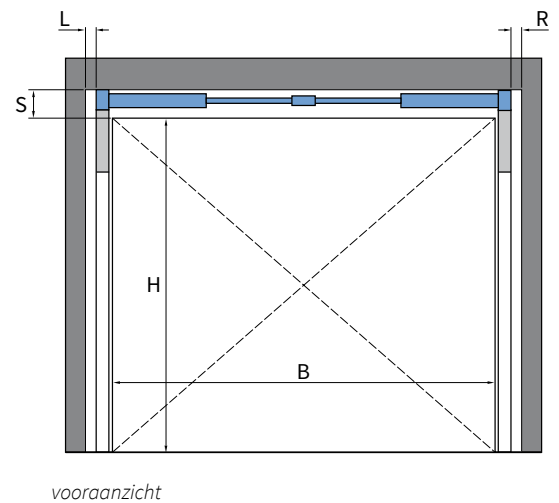
## Specificaties



## Handbediening

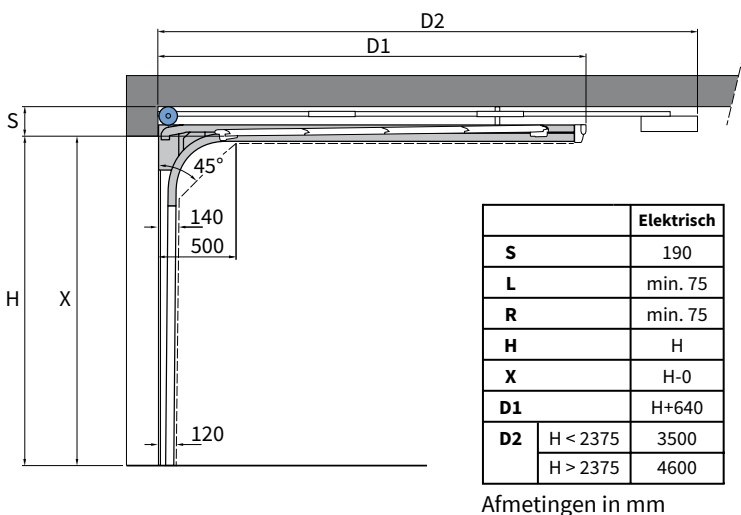


*zij aanzicht*

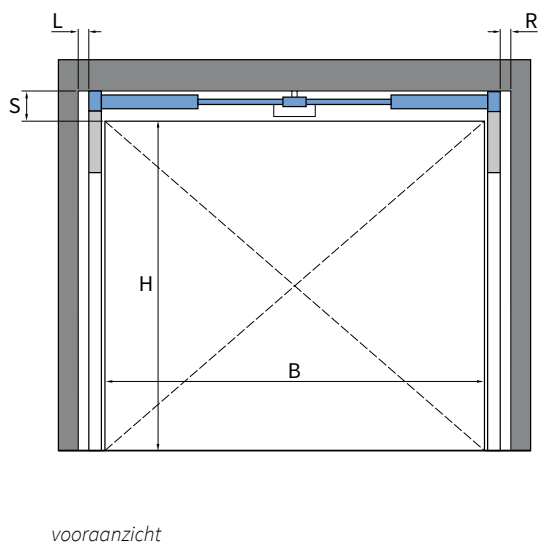


**\* Let op!** Bij de handbediende uitvoering blijft de onderste sectie 100 tot 150 [mm] in de daghoogte staan.  
De doorrijhoogte (X) = H - 150 [mm]

## Elektrische bediening



*zij aanzicht*



## Extra aandachtspunten!

- Een sectionaal deur wordt van binnen tegen de opening geplaatst. De opening moet een vlak vormen met de weerszijden en bovenzijde. Indien de bovenzijde verspringt ten opzichte van de weerszijden, zal dit verschil opgevuld moeten worden alvorens u kunt monteren.
- De inbouwdiepte geldt voor de volledige breedte van de garagedeur. Er kan dus een lamp in de weg zitten!

### Tips voor het aanpassen van de dagopening:

Heeft u niet voldoende zijruimte (L+R), dan kunt u een dagkantaanpassing plaatsen. Dat wil zeggen dat u de muur kunt verbreden met bijvoorbeeld een houten balk.

Heeft u niet voldoende bovenruimte (S), dan kunt u deze verbreden met een vast bovenpaneel.

## Algemene waarschuwing

Als u het Verano® product zelf inmeet, is dat voor uw eigen risico. U bent zelf verantwoordelijk voor het opmeten van de juiste maten. Gebruik deze instructie slechts als een hulpmiddel en alleen voor het opmeten van dit specifieke Verano® product.

Bent u niet zeker over het zelf inmeten en wilt u geen risico lopen op een verkeerd besteld product? Maak dan gebruik van de inmeetservice van uw Verano® dealer.