

Verandazonwering

Montage handleiding

V600-Helsinki®

V605-Reykjavik®

V610-Oslo®



Montage instructies voor V600-Helsinki®

Benodigd gereedschap:

- Boormachine
- Staalboor 3,5 mm
- Kruiskopschroevendraaier
- Steek- of ringsleutel 10 mm
- Kunststof hamer
- Rolmaat
- Waterpas

De volgende onderdelen moeten aanwezig zijn (tekening 1):

Bovenbak compleet met doek, bediening, koord en treklijst (1) met daarin gemonteerd één middenkatrol en twee geleiderblokken (2), twee geleiders en één doosje met de volgende losse artikelen:

- Tweedelige zijgeleidersteun (4) (aantal is afhankelijk van de uitval):
 - 4 stuks tot en met 2,50 m uitval
 - 6 stuks van 2,50 m t/m 3,75 m uitval
 - 8 stuks 3,75 m uitval
- Geleidersteunplaatjes (8)(aantal is gelijk aan de geleidersteunen)
- 2 Geleiderplaten (5)
- 2 Eindlagers voor geleiders, inclusief katrol
- 2 Veren en 2 RVS-katrollen t.b.v. het verenpakket in de treklijst
- Eventueel schakelmateriaal bij elektrische bediening
- Handleiding motor
- Montagevoorschrift

Volgorde van montage (tekening 1):

- 1) Montage van de geleiderplaten (5) in de bovenzijde van de geleiders.
Plaatjes van de geleidersteunen onder in de geleider schuiven (8).
- 2) Montage van de geleiders op het serredak m.b.v. de bijgeleverde steunen (4).
- 3) Serre op het serredak leggen. Let hierbij op dat de geleiders haaks t.o.v. de omkasting gemonteerd worden.
- 4) Bovenkap van de serre en bovenkap van de treklijst demonteren.
- 5) Treklijst in de geleiders rollen, vervolgens de kapsteunen in de geleiders schuiven.
- 6) Bij het vastzetten van het geheel dien men de serre diagonaal (overhoeks) uit te lijnen, zodat deze haaks op de serre komt te liggen.
- 7) Het doorhalen van het koord gaat als volgt (tekening 1):
 - a. Koord onder de katrol in de zijkap (7) halen en door de geleider voeren.
 - b. Koord door de katrol in de eindlager (6) voeren, let op: van boven naar beneden, hierna kan de eindlager met een rubberhamer in de geleider worden getikt.
 - c. Koord van de katrol in de eindlager over de katrol van het geleiderblok (2) voeren, koord door het geleiderblok de treklijst in voeren.
 - d. Bovenstaande herhalen voor de andere zijde.

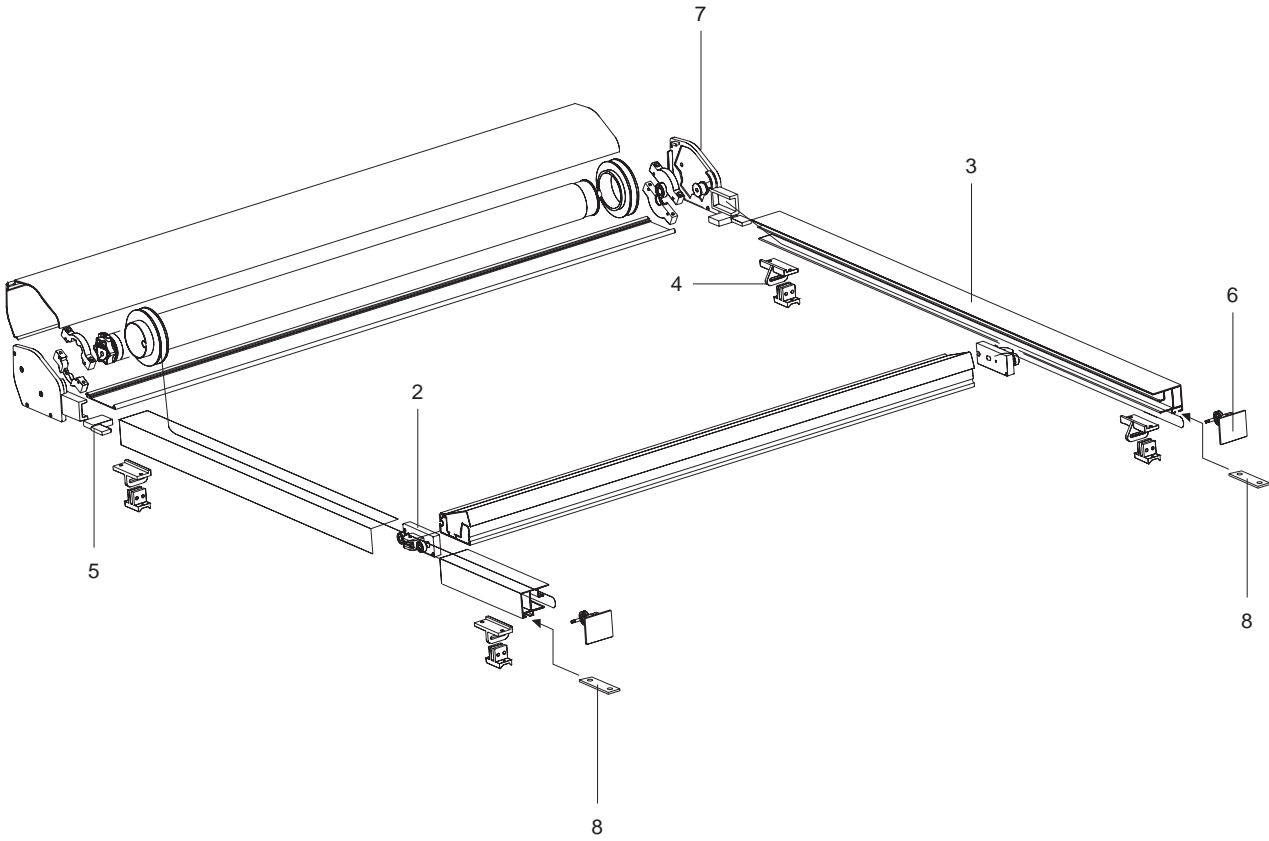
Situatie in treklijst (tekening 2)

Met de treklijst in de bovenste stand kan het doek op spanning worden gebracht door handmatig het koord in de klemmen te trekken. De veren 10% uittrekken, dan laten lopen en eventueel de veren bijspannen tot 30% (let op dat beide veren even ver uitgetrokken worden en dat de middenkatrol in het midden van de treklijst blijft zitten).

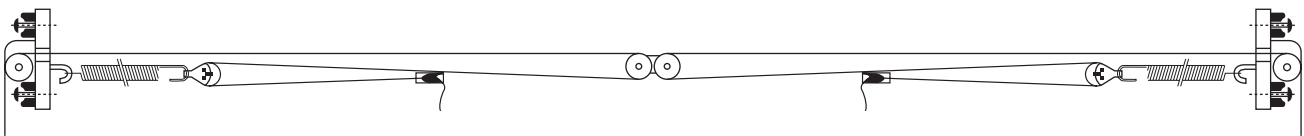
Let op dat het koord over alle katrollen loopt. Indien dit niet het geval is, kan overmatige slijtage van het koord optreden.

Na het opspannen moet het scherm op zijn goede werking worden gecontroleerd voordat de kap gesloten wordt (laat de serrezonwering een paar keer in en uit lopen om vervolgens de koorden nog een keer na te spannen).

Tekening 1



Tekening 2



Benodigd gereedschap:

- Boormachine
- Staalboor 3,5 mm
- Kruiskopschroevendraaier
- Steek- of ringsleutel 10 mm
- Kunststof hamer
- Rolmaat
- Waterpas

De volgende onderdelen moeten aanwezig zijn (tekening 1)

Bovenbak compleet met doek, bediening, koord en treklijst (1) met daarin gemonteerd één middenkatrol en twee geleiderblokken (2), twee geleiders (3), en één doosje met de volgende losse artikelen:

- Zijgeleidersteun hoog 80 mm inclusief U-profiel (4) (aantal is afhankelijk van de uitval):
 - 4 stuks t/m 2,75 m uitval
 - 6 stuks van 2,75 m t/m 4,00 m uitval
- Geleidersteunplaatjes (10)(aantal is gelijk aan de geleidersteunen)
- 2 Geleiderplaten (5)
- 2 Eindlagers voor geleiders, inclusief katrol
- 2 Zijgeleidersplaatjes met magneet (7)
- 2 Veren en 2 RVS-katrollen t.b.v. het verenpakket in de treklijst
- Eventueel schakelmateriaal bij elektrische bediening
- Handleiding motor
- Montagevoorschrift

Volgorde van montage (tekening 1):

- 1) De zijgeleidersteunen, inclusief magneet (7).
- 2) Montage van de geleiderplaten (5) in de bovenzijde van de geleiders.
Plaatjes van de geleidersteunen onder in de geleider schuiven (10).
- 3) Montage van de geleiders op het serredak m.b.v. de bijgeleverde steunen (4).
- 4) Serrezonwering op het serredak leggen. Let hierbij op dat de geleiders haaks t.o.v. de omkasting gemonteerd worden. Tussenrol in geleider rollen.
- 5) Bovenkap van serrezonwering en bovenkap van de treklijst demonteren.
- 6) Treklijst in de geleiders rollen, vervolgens de kapsteunen in de geleiders schuiven.
- 7) Bij het vastzetten van het geheel dient men de serrezonwering diagonaal (overhoeks) uit te lijnen, zodat deze haaks op de serre komt te liggen.
- 8) Doorhalen van het koord gaat als volgt (tekening 1):
 - a. Koord onder katrol in de zijkap (8) halen en door de geleider voeren.
 - b. Koord door de katrol in het eindlager (6) voeren, let op: van boven naar beneden, hierna kan het eindlager met een rubberhamer in de geleider worden getikt.
 - c. Koord van de katrol in het eindlager over de katrol van het geleiderblok (2) voeren, koord door het geleiderblok de treklijst in voeren.
 - d. Bovenstaande herhalen voor de andere zijde.

Situatie in treklijst (tekening 2)

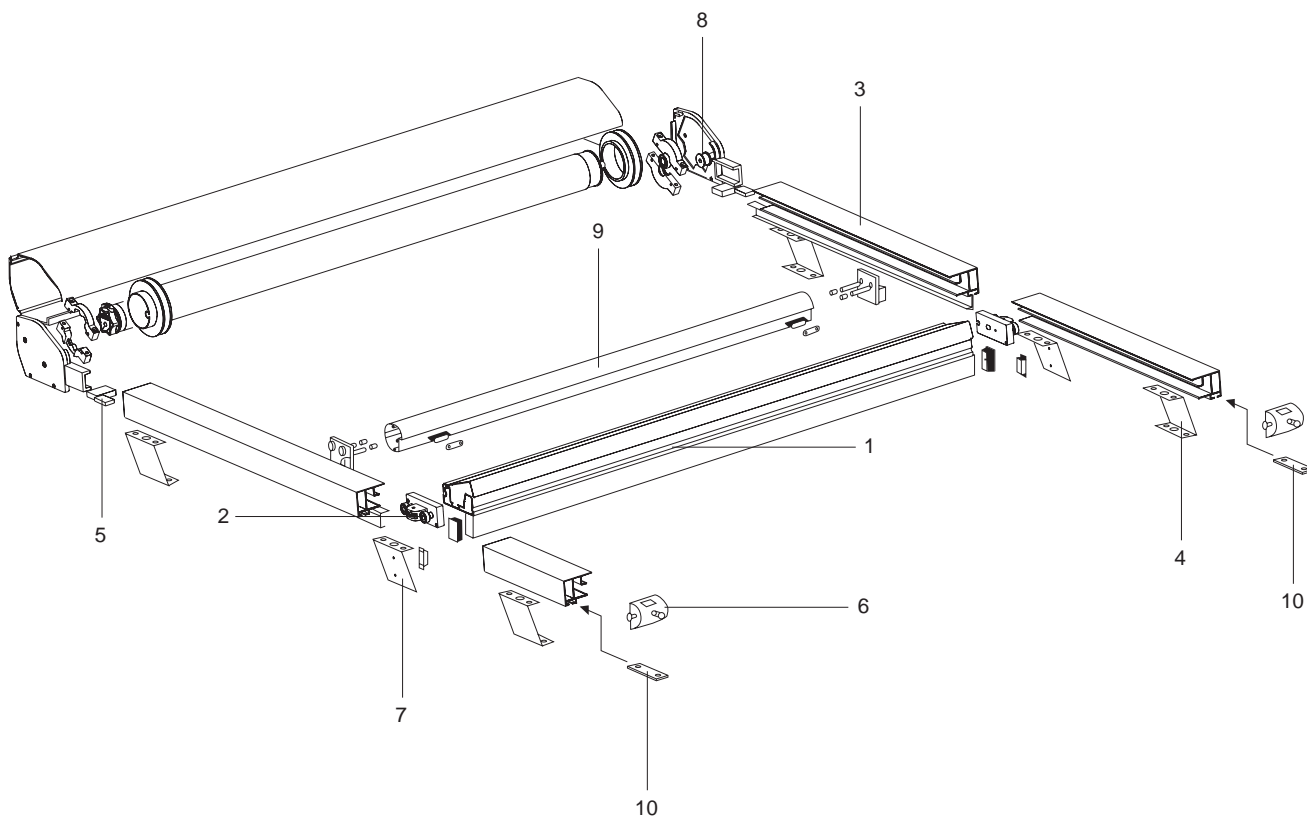
Met de treklijst in de bovenste stand kan het doek op spanning worden gebracht door handmatig het koord in de klemmen te trekken. De veren 10% uittrekken, dan laten lopen en eventueel de veren bijspannen tot 30% (let op dat beide veren even ver uitgetrokken worden en dat de middenkatrol in het midden van de treklijst blijft zitten).

Let op dat het koord over alle katrollen loopt. Indien dit niet het geval is, kan overmatige slijtage van het koord optreden.

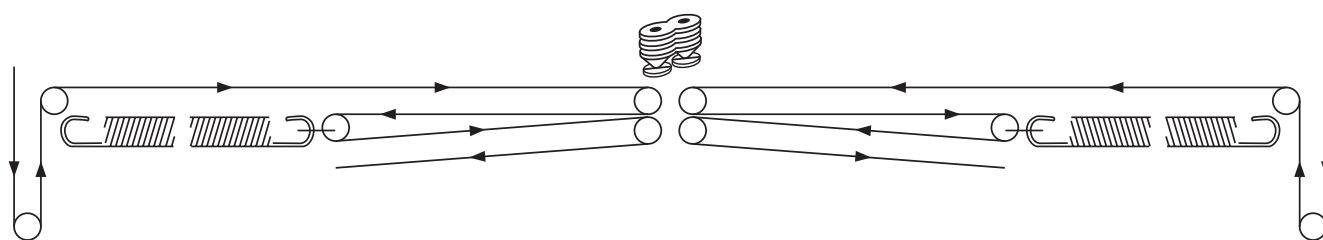
Plaats de magneten op de tussenrol (9) en treklijst (1). Scherm uitdraaien voorbij het midden, zodat men de tussenrol (9) (tekening 1) in de geleiderprofielen kan schuiven.

Na het opspannen moet het scherm op zijn goede werking worden gecontroleerd voordat de kap gesloten wordt (laat de serre een paar keer op en neer lopen om vervolgens de koorden nog een keer na te spannen).

Tekening 1



Tekening 2



Montage instructies voor V610-Oslo®

Benodigd gereedschap:

- Boormachine
- Staalboor 3,5 mm
- Kruiskopschroevendraaier
- Steek- of ringsleutel 10 mm
- Kunststof hamer
- Rolmaat
- Waterpas

Meet de totale breedte van het verandadak. (Tekening 1 en 2)

- V610-Oslo boven 5 meter koppelen.
- Let op: Koppelen precies boven het hart van de kliklijsten.
- Meet de totale lengte van de V610-Oslo
- Monteer de voeten op het verandadak. Wij adviseren de bovenste op ongeveer 100 mm van de bak te plaatsen en onderin op ook ongeveer 100 mm vanaf onderkant profiel. (Tekening 3)
- Schuif de hoge voet in de zijgeleider en monteer de zijgeleider aan de voet op het verandadak.

Let op: Wij adviseren bij een uitval groter dan 3500 mm een tussenrol te plaatsen.

Monteer dan ook de doekrolsteunen in de zijgeleider. (Tekening 1)

Nadat alle zijgeleiders gemonteerd zijn dient men er voor te zorgen dat alle zijgeleiders zowel parallel als diagonaal gemeten gelijk zijn. (Tekening 4)

- Schuif de V610-Oslo geheel in de zijgeleiders.
- Open het deksel van de verandazonwering.
- Demonteer het deksel van de treklijst en maak vervolgens het koord los. (Tekening 5)
- Demonteer de deksels van de keerwielblokken. (Tekening 6)
- Blokkeer de koppeling tussen het linkse en rechtse koord door een schroevendraaier door de sluiting en de treklijst te steken. Er bevindt zich een daarvoor bestemd gat in het midden van de treklijst.
- Koppel de Verano V610-Oslo kasten door deze met geleverd bevestigingsmateriaal tegen elkaar te zetten. Bij een gekoppelde Verano V610-Oslo wordt los een as geleverd. (Tekening 7)
- Verwijder de inbus bouten M6 (pos. 06)
- Verwijder de strippen (pos. 05)
- Verwijder de inbus bouten M6 (pos. 02)
- Verwijder de strippen (pos. 01)
- Plaats de as met lagers in de Verano V610-Oslo's
- Zet de strippen (pos. 05) terug en draai alle bouten M6 (pos. 06) gelijkmatig aan.
- Zet de strippen (pos. 01) terug en draai deze vast met de inbusbouten (pos. 02)
- Plaats het koord op een van de keerwielblokken en trek deze naar het einde van de zijgeleider.
- Doe hetzelfde voor de andere kant.
- Trek vervolgens het koord op spanning bij een gesloten V610-Oslo volgens onderstaande tabel.

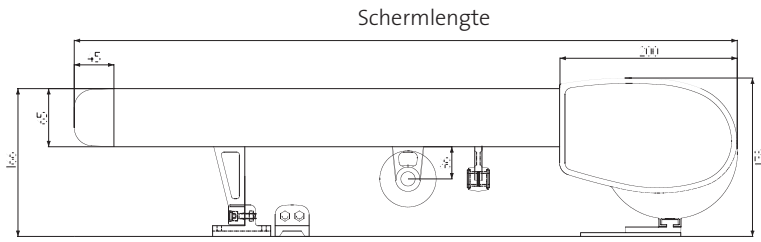
Uitval	Voorspanningslengte
cm	cm
150	6
200	6
250	7
300	7
350	8
400	8
450	10
500	10

Let op: - Maximaal 4 cm boven de waarden van adviestabel.

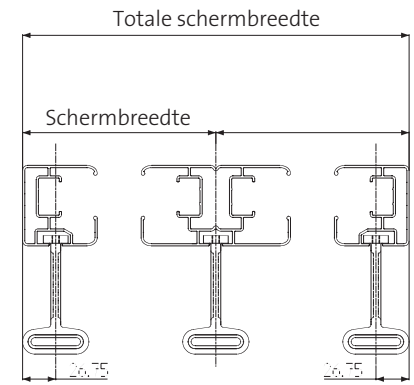
- Uitzonderlijke maten V610-Oslo tabel 1 stap hoger.

- Stel de motor af volgens de daarbij horende afstelgegevens.
- Sluit de kast.
- Sluit de treklijst. Bij grotere breedtes kan de treklijst zonder deksel doorhangen waardoor het lijkt of het deksel te breed is. Om de treklijst goed te kunnen sluiten dient men deze in het midden iets op te lichten.

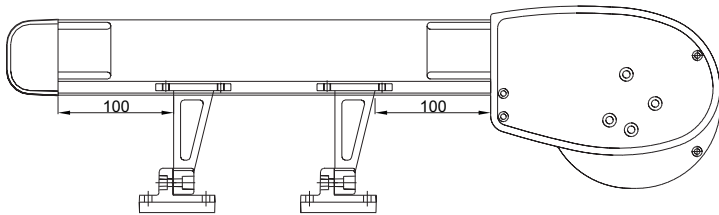
Tekening 1



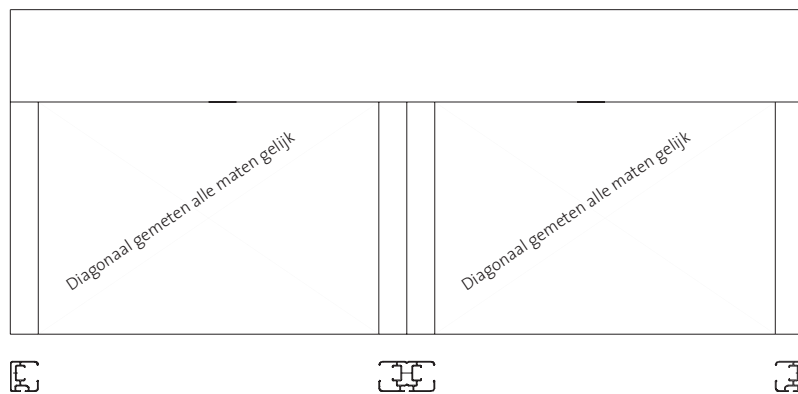
Tekening 2



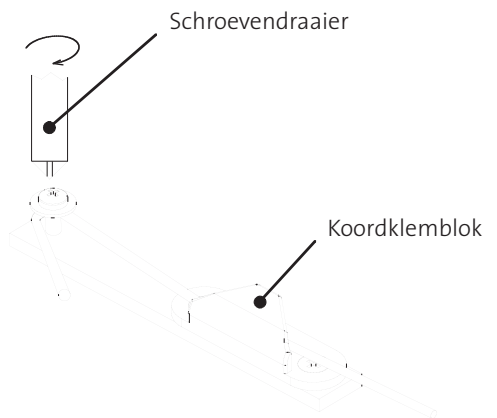
Tekening 3



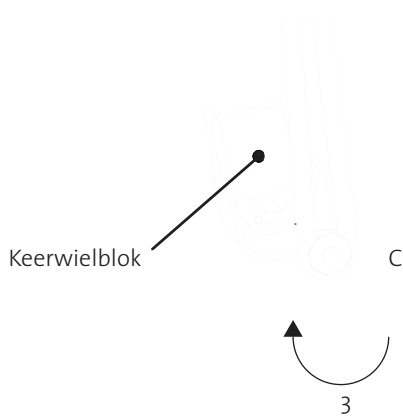
Tekening 4



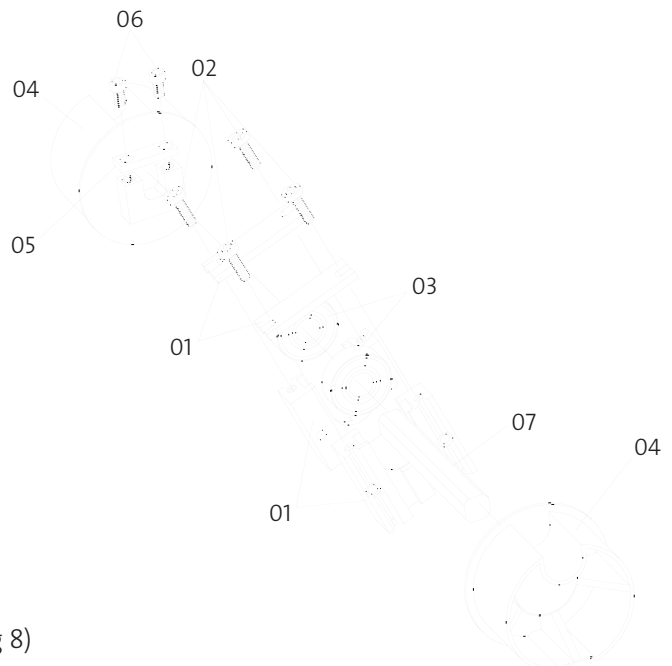
Tekening 5



Tekening 6



Tekening 7



Kijk op pagina 8 voor de tekening van de koorden (Tekening 8)

Montage instructies voor V610-Oslo®

Tekening 8

!! Let op er moet ten aller tijden 2 slagen koord op de koordschijf zitten.

Controleer of de koorden goed over de wieltjes lopen.

