

Algemene waarschuwing

Als u het Verano® product zelf inmeet, is dat voor uw eigen risico. U bent zelf verantwoordelijk voor het opmeten van de juiste maten. Gebruik deze instructie slechts als een hulpmiddel en alleen voor het opmeten van dit specifieke Verano® product. Bent u niet zeker over het zelf inmeten en wilt u geen risico lopen op een verkeerd besteld product? Maak dan gebruik van de inmeetservice van uw Verano® dealer.

Tips vóór het inmeten

Controleer de vloer/het montageoppervlak

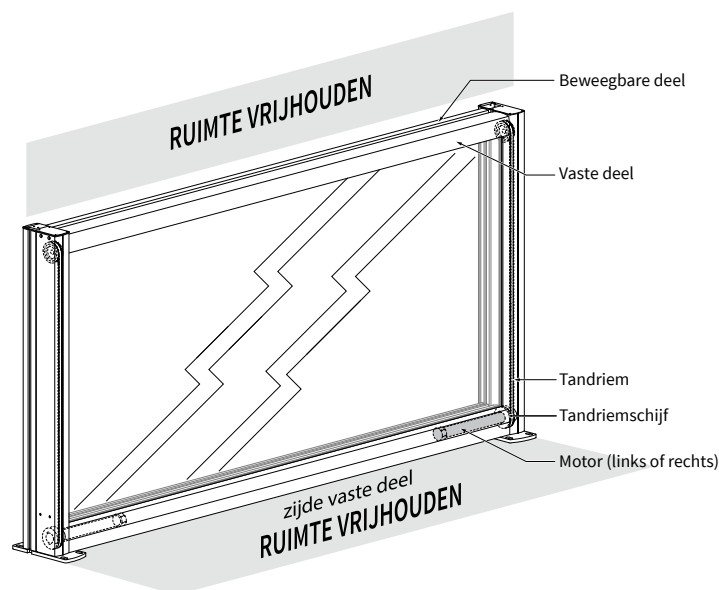
Voor de plaatsing van het Lüderitz windscherm dient de ondergrond aan bepaalde eisen te voldoen:

- Het windscherm mag alleen geplaatst worden op een ondergrond met een stevige betonnen fundering.
- Let op dat er geen uitstekende delen of andere obstakels in de weg zitten!
- Voor de plaatsing van het windscherm is het belangrijk dat de vloer horizontaal waterpas loopt.
- Indien de vloer niet waterpas loopt, kunt u kiezen voor pootverlenging. De staanders worden dan aan de onderzijde verzonken in de grond (zie 'Pootverlenging' op pagina 3).



Let op! Houd ruimte vrij voor onderhoud

Houd tijdens het plaatsen van het windscherm ruimte vrij aan de bovenzijde en aan de zijde van het vaste deel voor eventuele toekomstige service- en/of onderhoudshandelingen. Het product is uitgevoerd met een motor. De motor is aan de linker- of de rechterzijde in het onderprofiel van het vaste deel gemonteerd. Zorg ervoor dat de motor gewisseld kan worden bij eventuele defecten.



De Lüderitz is niet geschikt als balustrade!

Een balustrade is een laag hek of muurtje dat bij een hoogteverschil, mensen, die zich aan de hoge zijde bevinden, beveiligd tegen naar beneden vallen. Een balustrade is verplicht bij een vloerhoogteverschil van 1 meter.

Het Lüderitz windscherm mag nooit gebruikt worden als vervanging van een balustrade. Het mag alleen worden geplaatst tegen een balustrade, aan de hoge zijde!

Bij een niveau verschil van 1 meter of meer dient uw windscherm uitgevoerd te worden met gelaagd veiligheidsglas.

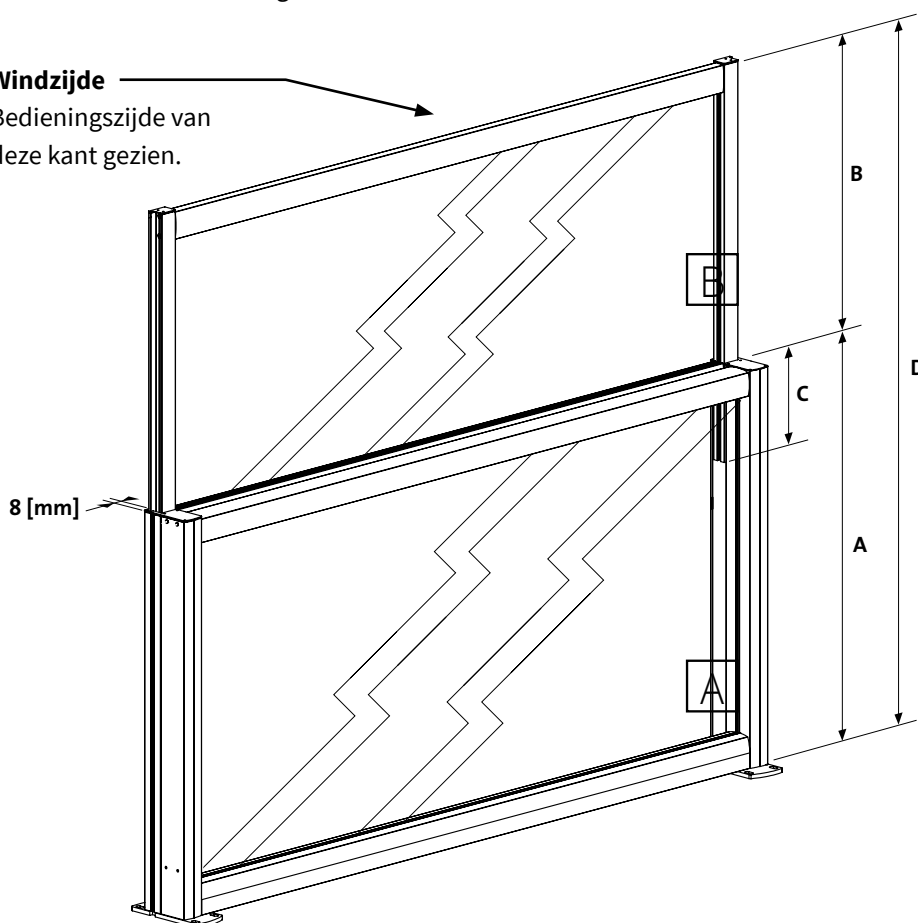
Nooit inklemmen tussen twee muren!

Het Lüderitz windscherm mag nooit strak ingeklemd worden tussen twee muren. Inklemmen kan het windscherm beschadigen of de werking ervan belemmeren. U dient links en rechts 1 mm ruimte vrij te laten.

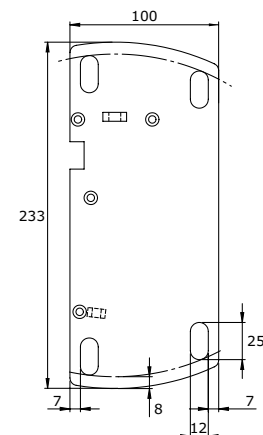
! Bij voorkeur plaatsing schuivend deel aan buitenkant (windzijde) i.v.m. windbelasting en stabiliteit.

Windzijde

Bedieningszijde van deze kant gezien.



Afmetingen voetplaat



Dikte voetplaat: 10 [mm]

Let op!

A is altijd exclusief de voetplaat en het afdekkapje gemeten.

D = bestelmaat

Breedte min. 840 mm - max. 3000 mm

Hoogte min. 1500 mm - max. 2500 mm

Hoogte bepaling op basis van D

- D = Totale hoogte
- A = Totale hoogte ÷ 2 + 127 [mm]
- C = Vaste maat (minimaal 254 [mm])
- B = A - 254 [mm] of D ÷ 2 - 127 [mm]

Hoogte bepaling op basis van A

- A = Hoogte vast deel
- D = A x 2 - 254 [mm]
- B kan altijd kleiner, nooit hoger, mits deel B boven A mag uitsteken in beneden stand.

Bedieningszijde links of rechts
 De bedieningszijde is de zijde waar de motor zich bevindt.
 Deze zijde is altijd gezien vanaf de voorzijde van het schuivende deel.
 (**Let op!** Behalve bij een balkonopstelling is deze zijde altijd gezien vanaf de zijde met het vaste deel!)

Optioneel:

Doorlopende verticale staander* De staander van het vaste gedeelte loopt door tot aan waar het schuifbare deel stopt.

Pootverlenging* Hiermee kunnen hoogte-verschillen in de ondergrond worden opgevangen.

Blind koppelen Het is mogelijk meerdere windschermen aan elkaar te koppelen middels een blinde koppeling.

* zie uitgebreidere uitleg op pagina 3

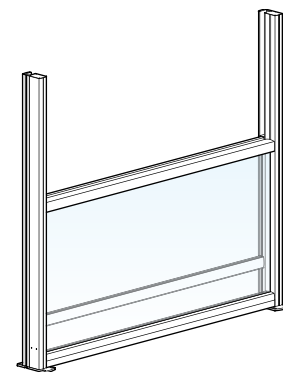
Doorlopende verticale staander

Het Lüderitz windscherm kan optioneel geleverd worden met een doorlopende verticale staander. Deze keuze dient u vooraf, bij de bestelling, te maken. Achteraf aanpassen van de staanders is niet mogelijk.

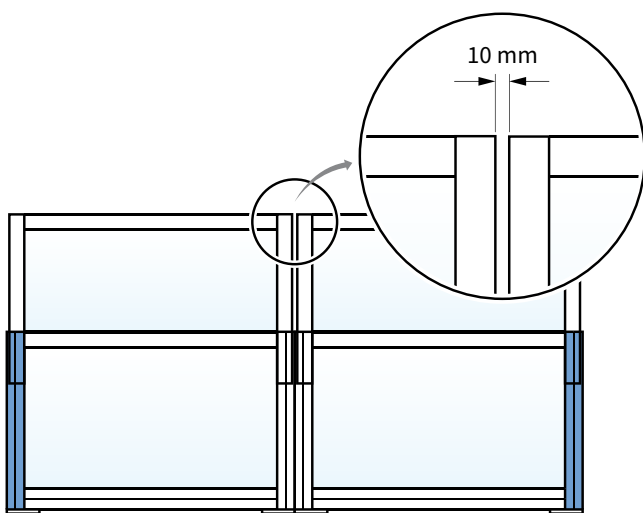
Winddicht

Een groot voordeel van de doorlopende staander is dat wanneer het windscherm gekoppeld wordt er een winddicht geheel ontstaat. Bij de standaard (niet-doorlopende) staanders zit een spleet van 10 mm tussen de bovenste schuivende delen.

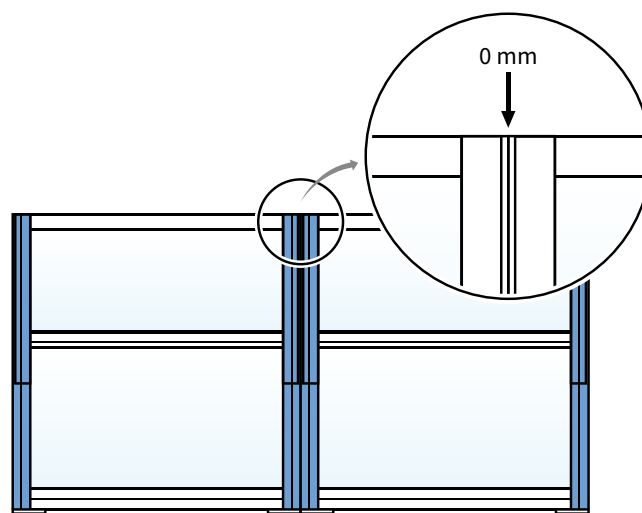
Bij de Lüderitz met doorlopende staanders is deze spleet weg.



Doorlopende staanders



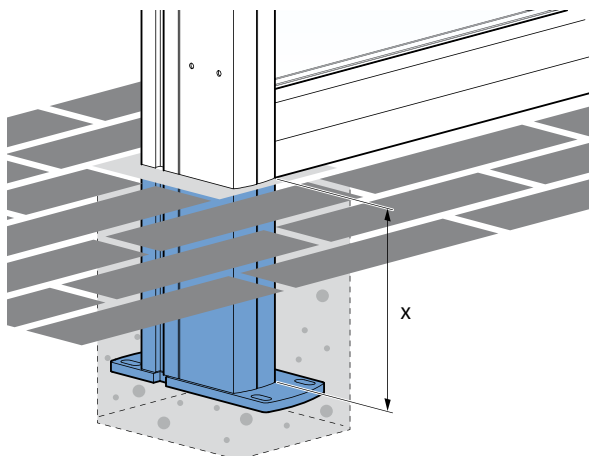
Spleet bij standaard staanders



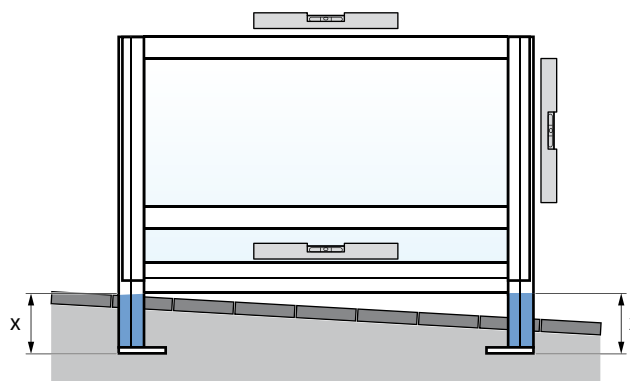
Winddicht geheel bij doorlopende staanders

Pootverlenging

Indien u een terras heeft met aflopend straatwerk dient u het windscherm verzonken te monteren. De staanders van de Lüderitz kunnen aan de onderzijde worden verlengd met een door u gewenste maat (x) in mm. Hiermee kunnen hoogteverschillen in de ondergrond worden opgevangen. Deze keuze dient u vooraf, bij de bestelling, te maken. Achteraf aanpassen van de staanders is niet mogelijk. Belangrijk blijft dat het windscherm waterpas blijft staan.



Pootverlenging aan de onderzijde



extra lengte X opgeven bij bestelling
 X = 200, 300, 400, 500, 600, 700, 800 of 900 mm

Maatvoering van diverse opstellingsmogelijkheden

A = breedte van het windscherm

V = vast deel

S = schuivende deel

L = bedieningszijde links

R = bedieningszijde rechts

O = opening tussen de schermen



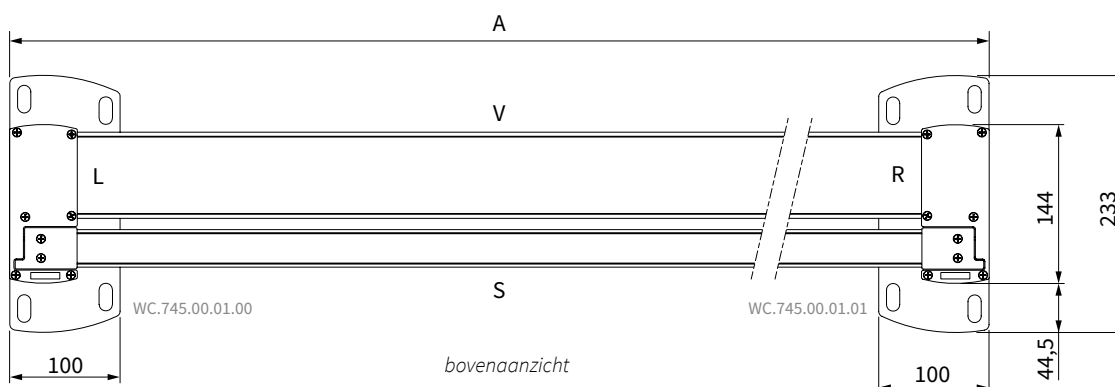
Let op!

De bedieningszijde is de zijde waar de motor zich bevindt.

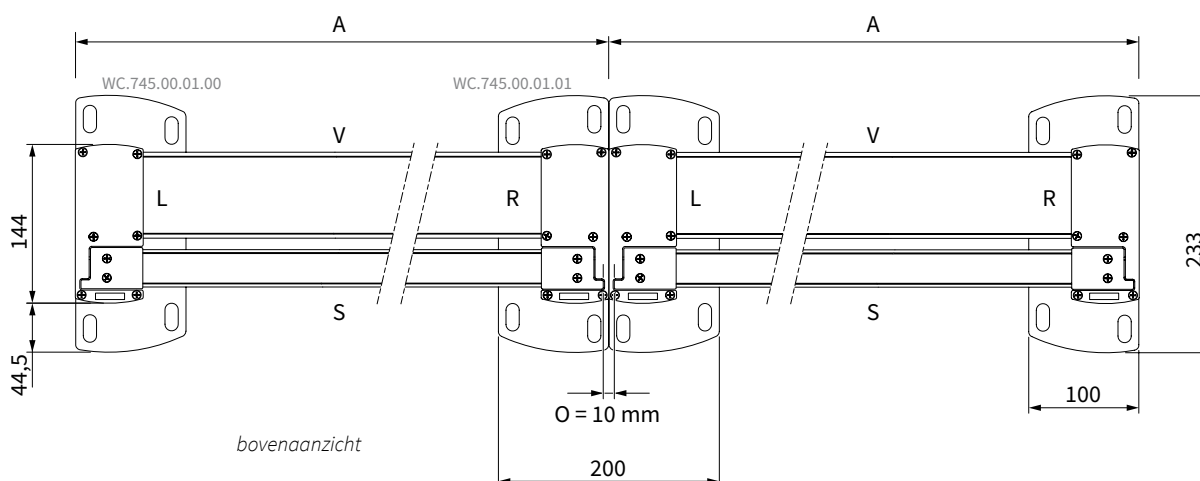
Deze zijde is altijd gezien vanaf de zijde met het schuivende deel (S).

Afmetingen in mm

1 - Standaard opstelling enkel



2 - Standaard opstelling meervoudig

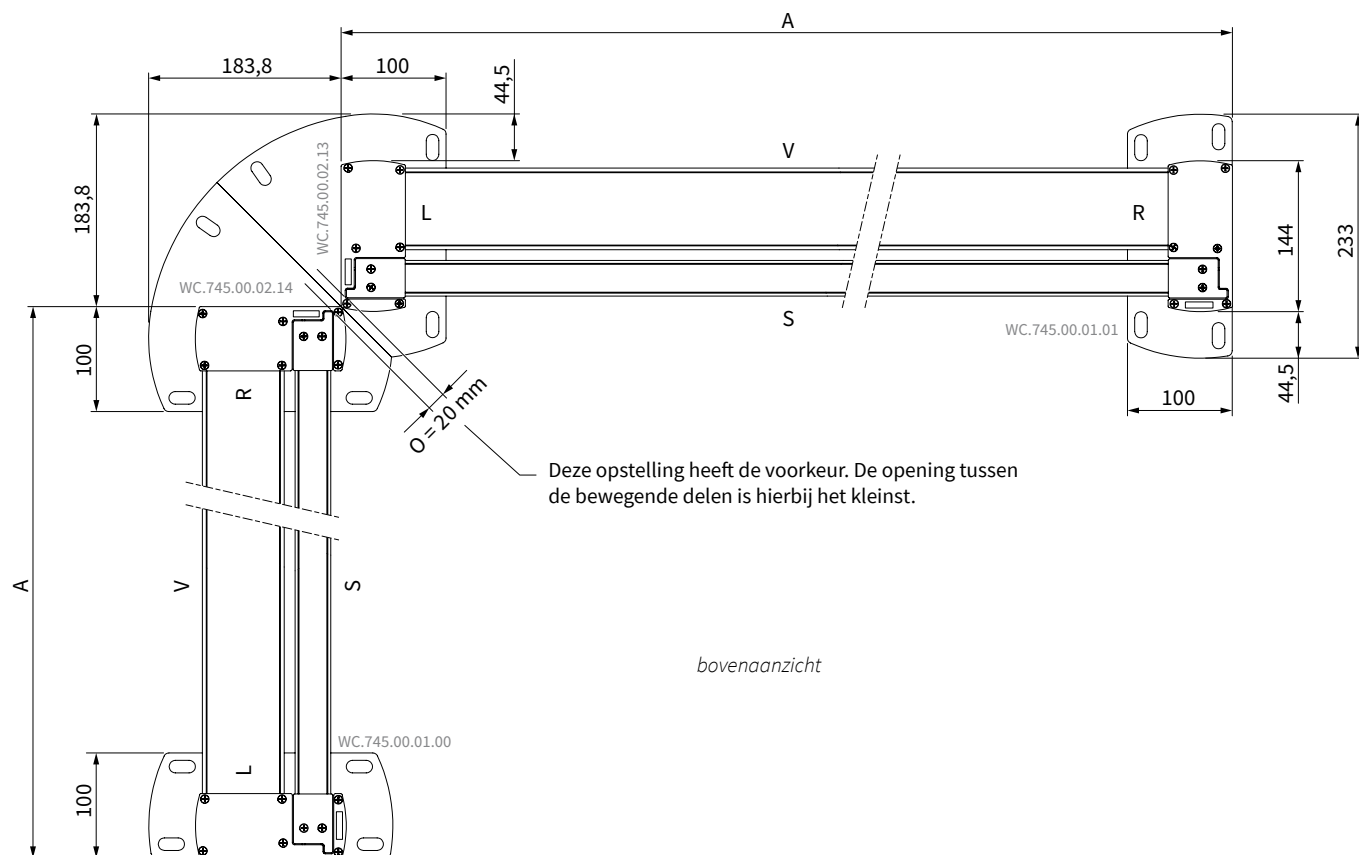


Let op!

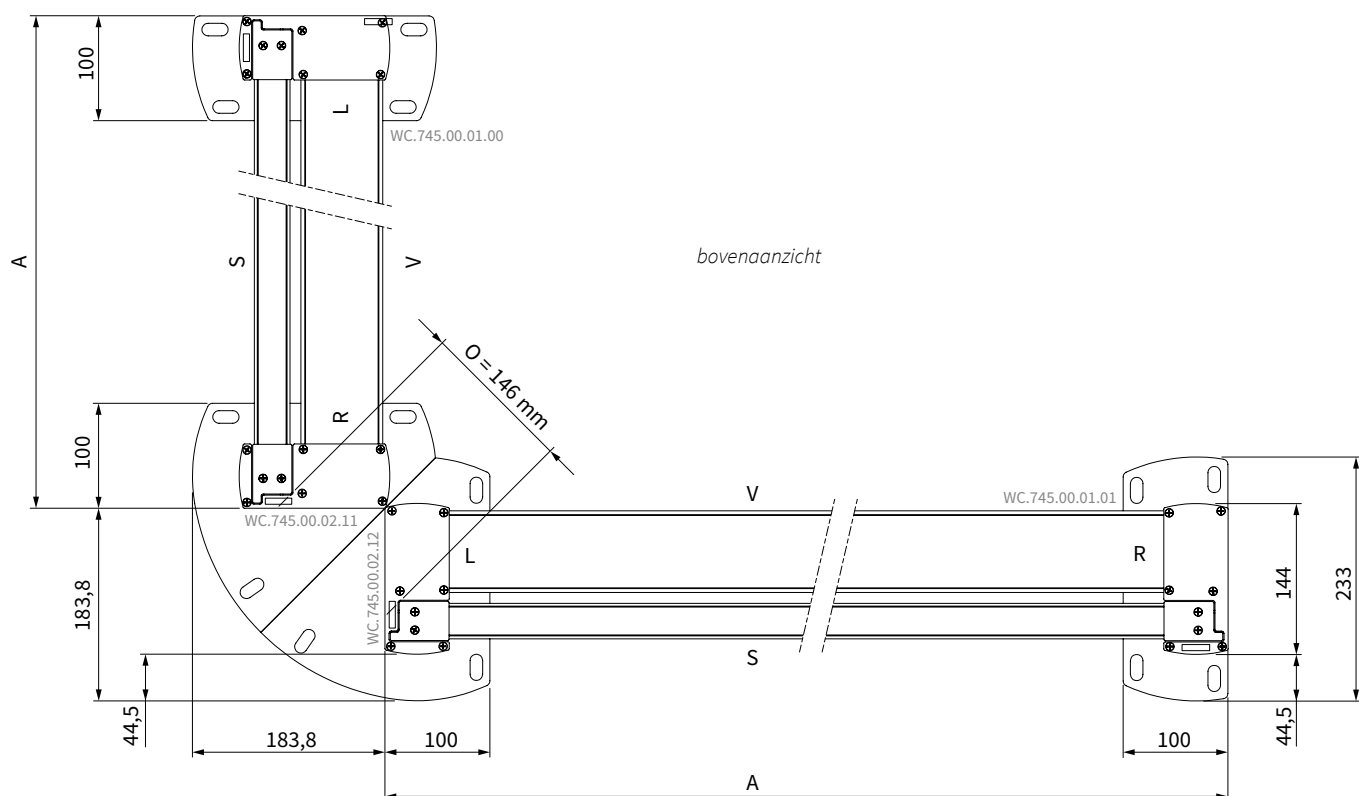
Wilt u een windscherm met een Somfy Altus 50 RTS motor bestellen?

Plaats dan nooit twee motorzijden bij elkaar. Dit kan storing veroorzaken!

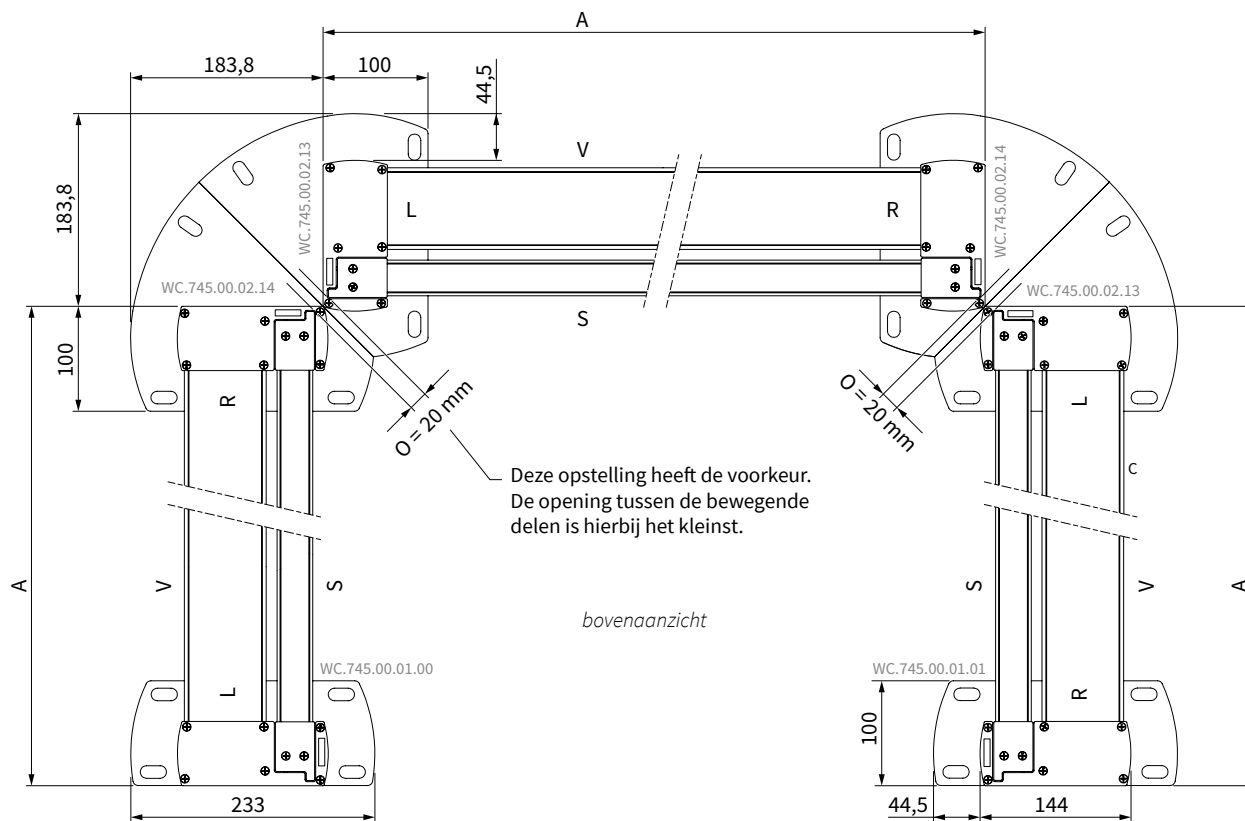
3 - Hoekopstelling, schuifdeel aan de binnenkant



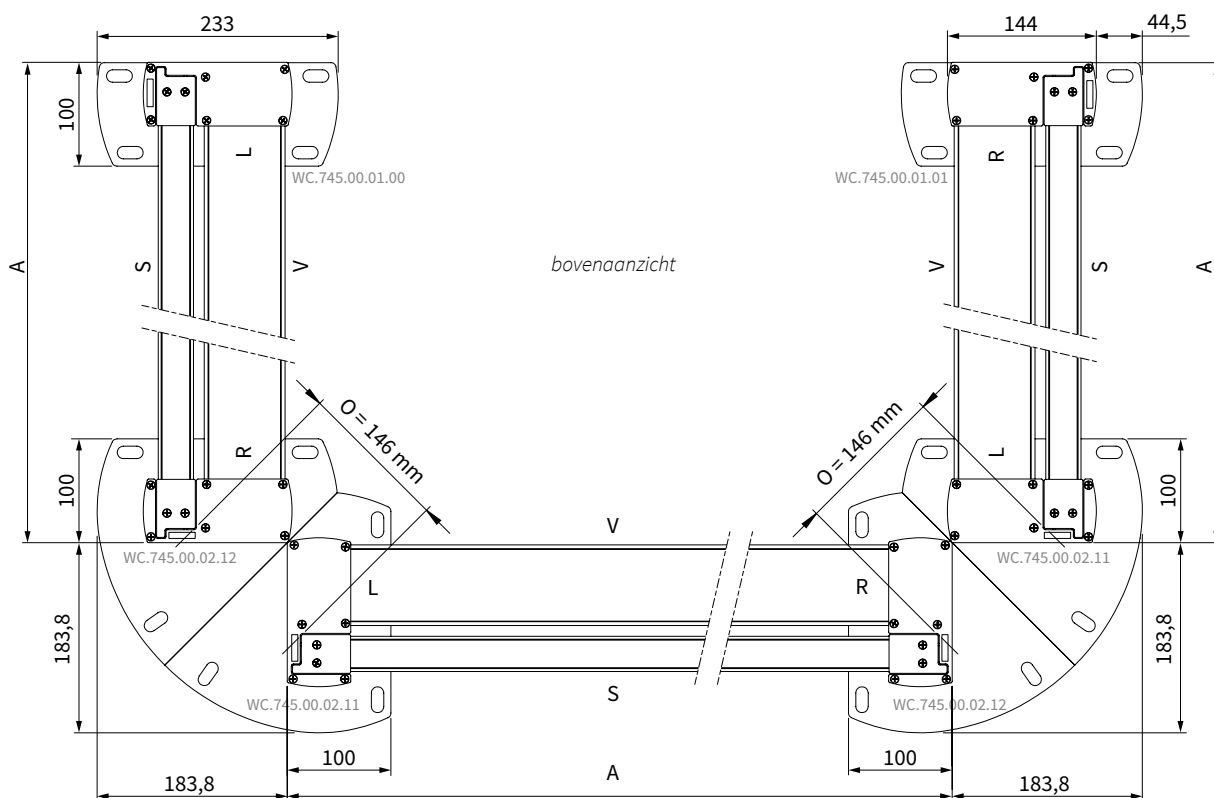
4 - Hoekopstelling, schuifdeel aan de buitenkant



5 - U-opstelling, schuifdeel aan de binnenkant



6 - U-opstelling, schuifdeel aan de buitenkant



7 - Balkonopstelling, schuifdeel aan de binnenkant

A = breedte van het windscherm

V = vast deel

B = beweegbaar deel

W = windzijde (buitenzijde)

L = bedieningszijde links

R = bedieningszijde rechts

O = opening tussen de schermen

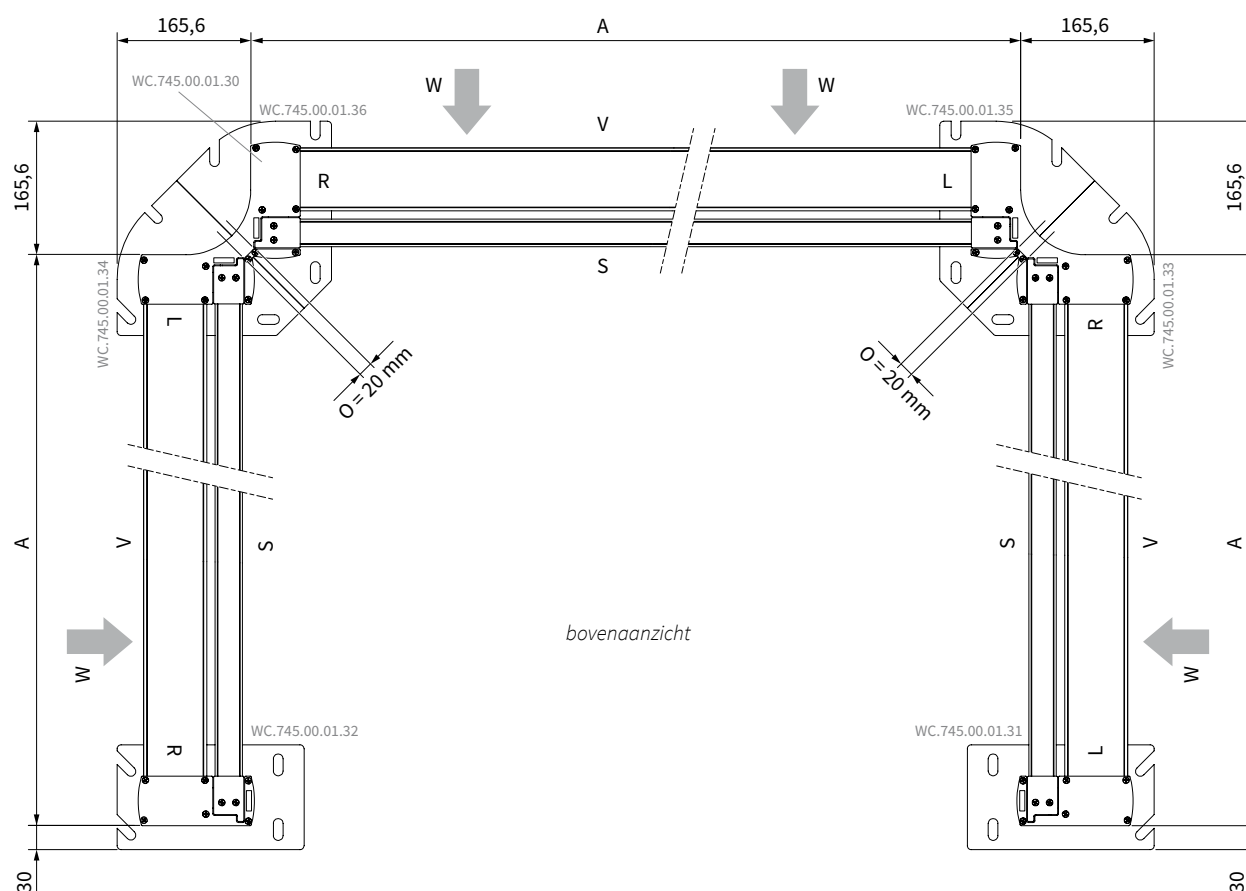


Let op!

De bedieningszijde is de zijde waar de motor zich bevindt.

Bij een balkonopstelling is deze zijde altijd gezien vanaf de zijde met het vaste deel (V).

Afmetingen in mm



Speciale voeten

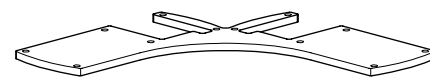
Het Lüderitz windscherm is bij een balkonopstelling voorzien van speciale voeten. Omdat op een balkon de ruimte tussen windscherm en balustrade erg klein is, is montage van de voeten erg lastig. Daarom zijn de balkonvoeten aan de buitenzijde voorzien van sleufgaten, zodat deze over de moer of bout geschoven kunnen worden.

Let op bij koppelen van het rechte deel!

Indien u de rechte delen wilt koppelen op een balkon dient u standaard voetplaten te gebruiken in plaats van de speciale balkonvoeten.

Koppelen hoek

Om het windscherm op een hoek extra stabiliteit te geven, kunnen de vaste staanders gekoppeld worden met een doorlopende bovenplaat.

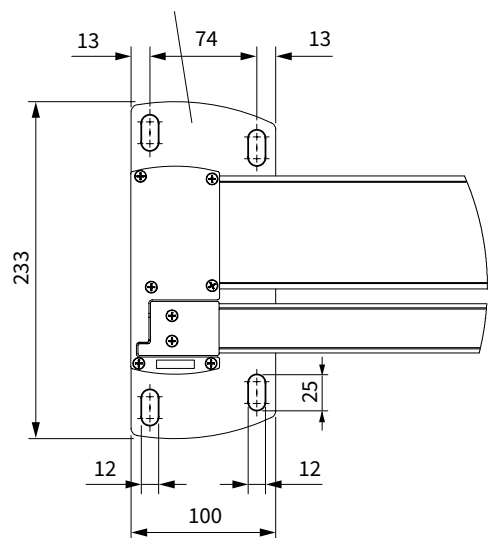


WC.745.00.01.30

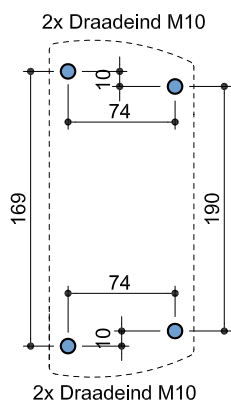
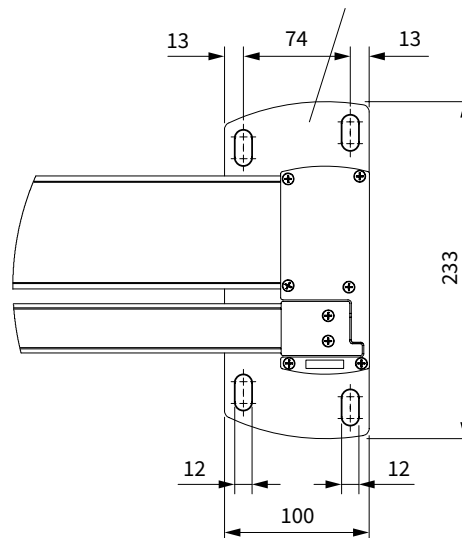
Specificaties voeten

1 - Standaard opstelling

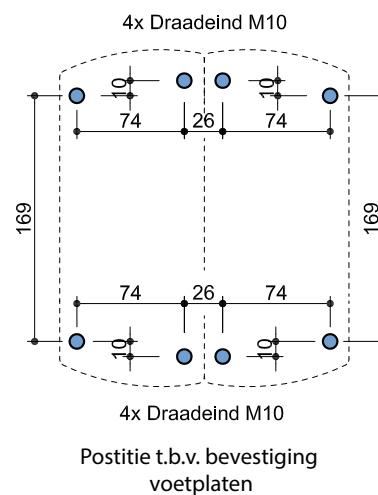
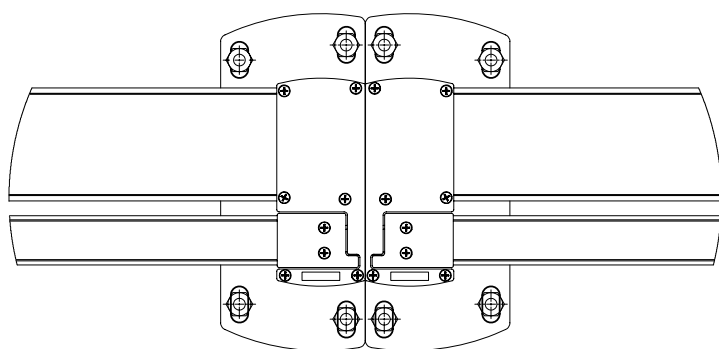
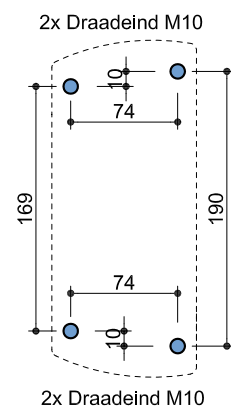
Bevestigingsvoet standaard links
WC.745.00.01.00



Bevestigingsvoet standaard rechts
WC.745.00.01.01



Postitie t.b.v. bevestiging
voetplaten

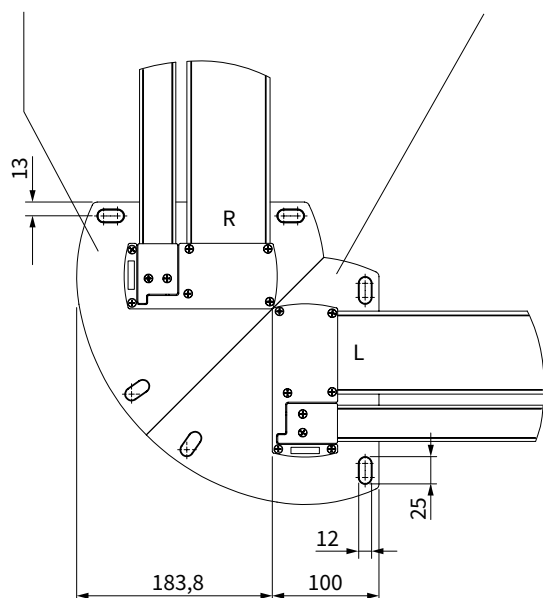


2 - Hoek- en U-opstelling

Schuifdeel aan de buitenkant

Bevestigingsvoet
uit de hoek rechts
WC.745.00.02.12

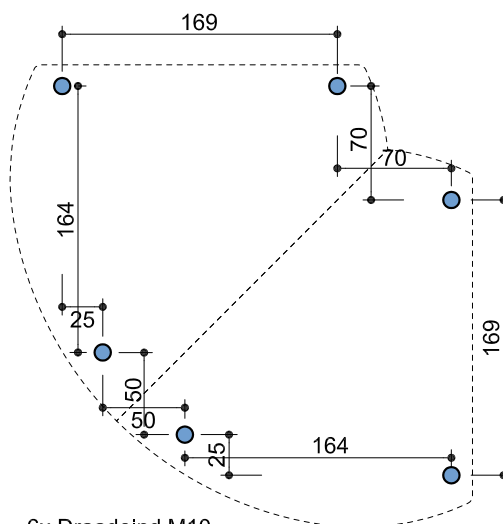
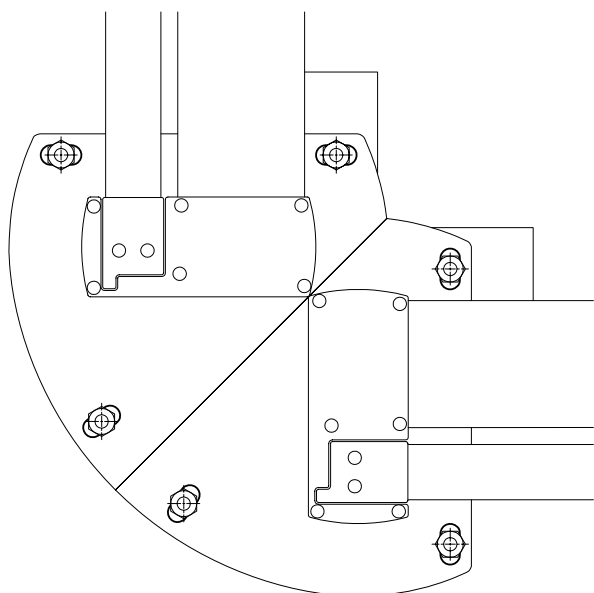
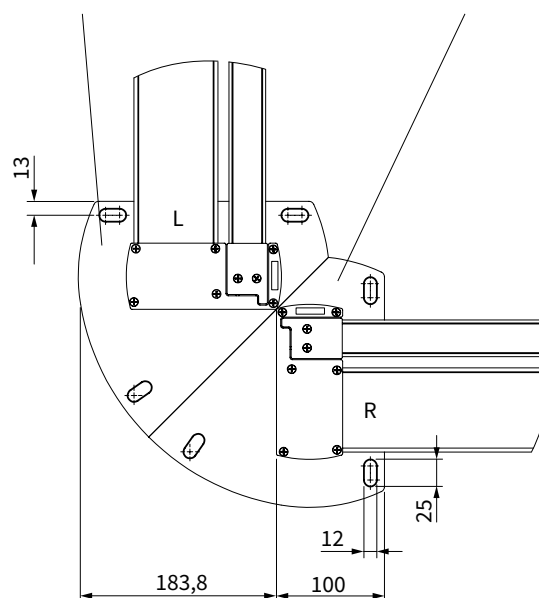
Bevestigingsvoet
uit de hoek links
WC.745.00.02.11



Schuifdeel aan de binnenkant

Bevestigingsvoet
uit de hoek links
WC.745.00.02.13

Bevestigingsvoet
uit de hoek rechts
WC.745.00.02.14



6x Draadeind M10

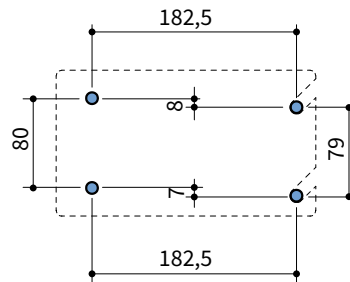
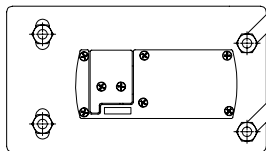
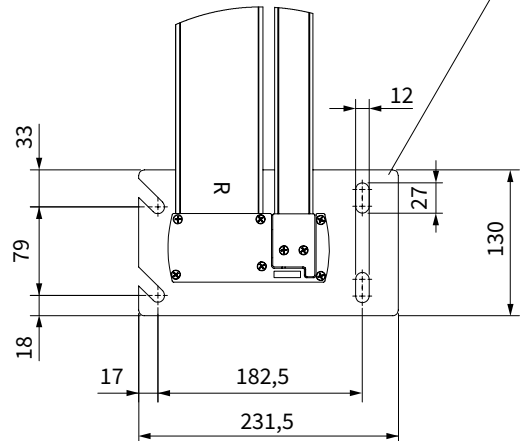
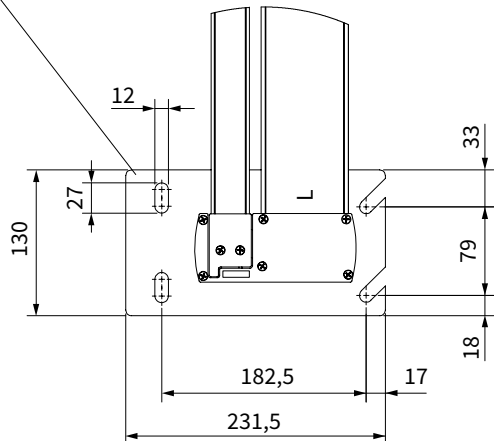
Postitie t.b.v. bevestiging
voetplaten

3 - Balkonopstelling

Schuifdeel aan de binnenkant

Balkonvoet zijvleugel rechtsachter
WC.745.00.01.31

Balkonvoet zijvleugel linksachter
WC.745.00.01.32



4x Draadeind M10

Positie t.b.v. bevestiging
voetplaten

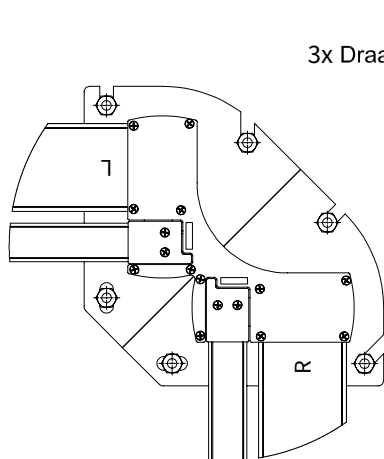
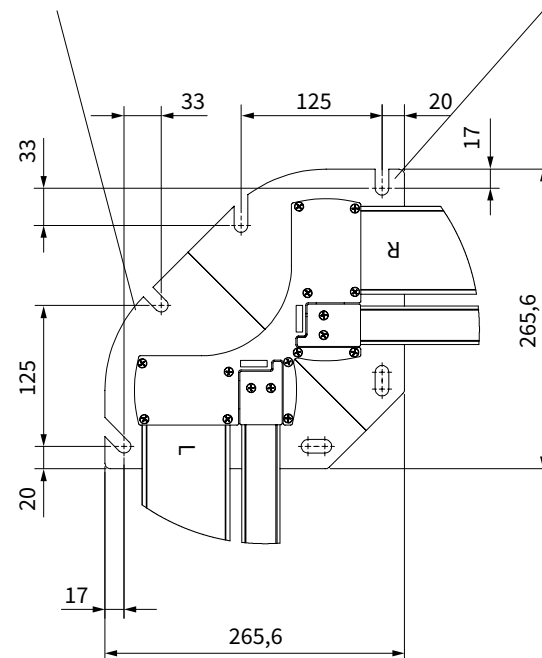
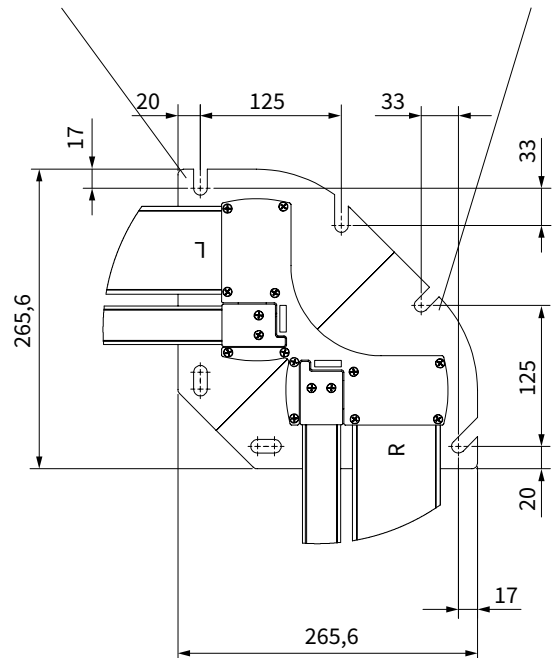
Schuifdeel aan de binnenkant

Balkonvoet rechtsvoor
WC.745.00.01.35

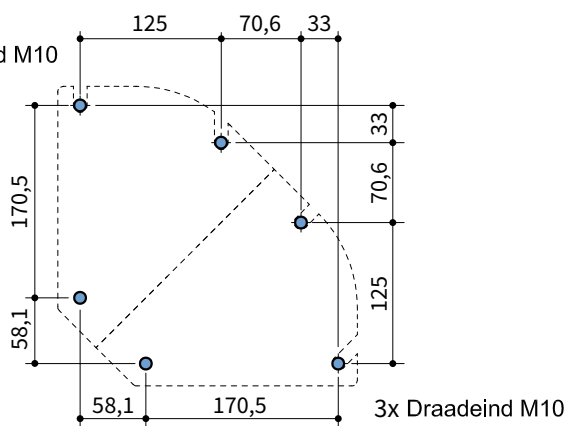
Balkonvoet zijvleugel rechtsvoor
WC.745.00.01.33

Balkonvoet zijvleugel linksvoor
WC.745.00.01.34

Balkonvoet linksvoor
WC.745.00.01.36



3x Draadeind M10



Postitie t.b.v. bevestiging
voetplaten